

# 1 石橋地区消防組合



## (1) 管内概況

当組合は関東平野の北部、栃木県の南東部に位置している。地形は、北は宇都宮市、東は真岡市、南は小山市、西は栃木市・鹿沼市に囲まれ、海拔65m前後の平坦地である。

JR宇都宮線・東武鉄道・東北新幹線が走り、主要道路では国道4号線とバイパスが管内中央部及び東部を並行して南北にのび、北関東自動車道が東西を結んでいる。これらの交通網の発達により、従来の農村集落から脱皮し飛躍的な発展をしつつある。

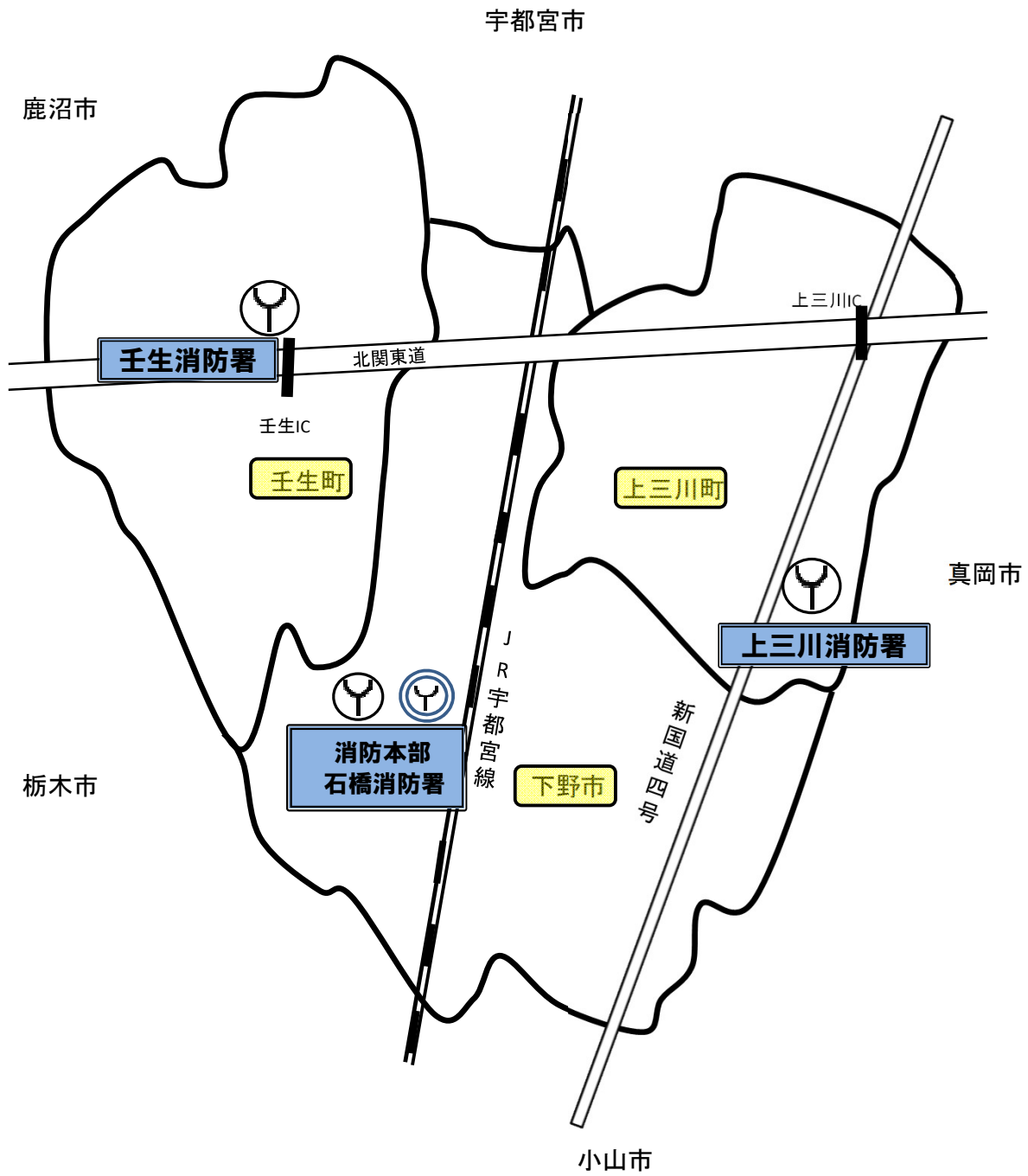
この地方は、地勢・気象風土に恵まれていた関係上古くから開け、日本三戒壇の一つである下野薬師寺をはじめ、下野国分寺等が建立されるなど枢要な地であった。また高僧慈覚大師誕生の地など、歴史・文化・宗教上由緒ある地でもある。

近年における産業経済・科学技術の急速な発展は、住民の生活水準の向上と、その生活様式に大きな変化をおよぼしている。

建築物の高層化、交通や通信の発達、大規模二次産業の誘致、危険物関係施設の林立、自治・獨協の二大医科大学及び同大学附属病院の建築で、人口の増加とともに近代産業都市として農・工・商の調和のとれた活力に満ちた地域に変貌を遂げている。

面積	190.04平方キロメートル
東経	139度51分48秒
北緯	36度24分43秒
広ぼう	東西 17キロメートル
	南北 11キロメートル

# 《管内概要図》



## (2) 消防組合の歩み

- 昭和44年 1月14日 石橋町、壬生町、上三川町、国分寺町及び南河内村の5町村の町村長、議長、消防団長等による会議において救急業務対策協議会を設立
- 1月29日 知事及び県議会に対し救急業務を実施するについて財政援助要望の陳情した
- 3月20日 43年度特別交付税で救急車購入費150万円を関係5村に配分される
- 3月30日 石橋町外3町1村救急業務事務組合設立認可書を知事に提出
- 4月 1日 上記組合設立が認可された
- 5月 1日 職員8名をもって救急業務を開始した
- 10月30日 消防庁に対し政令指定の陳情書を提出
- 11月20日 広域消防組合設立準備会を設立
- 昭和45年 3月 2日 広域消防の政令指定内示
- 4月14日 閣議決定18日交付45年4月1日付政府指定となった
- 4月17日 組合設立の規約案を審議した
- 5月15日 組合名称及び本部庁舎の位置が決定された
- 5月25日 組合規約の変更を知事に提出（石橋町外3町1村救急業務事務組合を石橋地区消防組合に改める規約の変更）
- 6月 1日 組合規約の変更認可と同時に、本部、署組織制定（3係定数100名）し、職員10名をもって消防業務開始した
- 県より危険物許認可建築同意行政の移管
- 6月24日 先進地視察（千葉県・茨城県）
- 6月30日 組合議会臨時議会（組合条例等）
- 8月10日 本部庁舎建設工事契約書締結
- 10月31日 本部庁舎建設地である姿川改修事務所移転完了
- 11月 7日 管内5ヶ町村の消防団連絡協議会を設置した
- 11月10日 石橋消防署壬生分署仮事務所を壬生町役場に置き、壬生町役場水槽付ポンプ自動車を借用し、指令車による救急業務も併せて職員10名で業務開始した
- 12月23日 石橋消防署国分寺分署起工
- 昭和46年 1月 7日 石橋消防署壬生分署起工
- 2月 8日 石橋地区危険物保安協会を設立した
- 4月30日 本部庁舎竣工
- 5月10日 石橋消防署国分寺分署竣工、落成式及び職員10名をもって業務開始

	6月11日	本部庁舎落成式
	8月20日	石橋消防署壬生分署竣工及び落成式
	12月27日	石橋消防署南河内分署起工
昭和47年	3月14日	石橋消防署上三川分署起工
	4月1日	消防本部、署の組織を改正し、3課とした
	5月10日	石橋消防署南河内分署竣工及び職員10名をもって業務開始
	8月7日	石橋消防署上三川分署竣工
	8月10日	石橋消防署上三川分署職員10名をもって業務開始
	9月20日	石橋消防署南河内分署、上三川分署落成式
昭和48年	7月7日	救急車寄贈（栃共農協連合会）
昭和49年	1月7日	石橋消防署上三川分署に水槽付ポンプ自動車配備
	4月8日	石橋消防署壬生分署に水槽付ポンプ自動車配備
	9月19日	石橋消防署安塚分遣所起工
昭和50年	3月31日	石橋消防署安塚分遣所竣工
	4月1日	消防職員定数107名に改正
	4月7日	石橋消防署安塚分遣所職員10名をもって業務開始
	4月18日	石橋消防署安塚分遣所落成式
	8月27日	石橋消防署に救急車配備（日本消防協会寄贈）
	9月20日	石橋消防本部訓練塔竣工
	9月30日	石橋消防署に査察広報車配備
	12月26日	石橋消防署に水槽付ポンプ自動車配備
昭和51年	4月1日	消防職員定数108名に改正
	10月25日	消防用簡易型指令装置を導入した
昭和52年	3月13日	災害通報装置を管内5町21ヶ所に設置し運用開始
	4月1日	消防職員定員114名に改正
	5月26日	公用自動車寄贈（日産自動車）
	10月25日	本部庁舎増改築工事竣工
昭和53年	6月30日	石橋消防署に査察車配備
昭和54年	2月1日	石橋消防署音楽隊が職員18名をもって発足した
	4月1日	消防職員定数118名に改正
	5月17日	石橋地区消防組合創立10周年式典及び石橋消防歌発表会
	7月6日	石橋消防署上三川分署に救急車配備（日産自動車寄贈）
昭和55年	3月31日	石橋消防署に指揮車配備
	4月19日	石橋消防署壬生分署及び上三川分署に連絡車配備
	5月28日	石橋消防署国分寺分署及び南河内分署並びに安塚分遣所に連絡車配備
	8月26日	石橋消防署に救助工作車兼用ポンプ自動車配備
	8月27日	石橋消防署壬生分署に救急車配備（日本船舶振興会寄贈）

	10月15日	石橋消防署壬生分署に消防ポンプ自動車配備
昭和56年	4月23日	オイルブロック及びオイルフェンスを購入した
	5月20日	特殊災害消防相互応援協定締結（栃木県下各消防本部）
昭和57年	1月29日	災害通報現示システムを運用開始した
	2月16日	液化石油ガス災害防止策調印式
	8月26日	石橋消防署安塚分遣所に消防ポンプ自動車配備（日本損害保険協会寄贈）
	9月1日	栃木県総合防災訓練（上三川町にて開催）
	10月26日	石橋消防署南河内分署に消防ポンプ自動車配備（CD-1型）
昭和58年	4月1日	石橋消防署に救急車配備（日本損害保険協会寄贈）
	10月8日	石橋消防署に指令車配備
	10月26日	石橋消防署上三川分署に消防ポンプ自動車配備（CD-1型）
昭和60年	3月20日	石橋消防署上三川分署に水槽付ポンプ自動車配備
	4月20日	石橋消防署に予防査察車配備
	10月1日	石橋消防署南河内分署に水槽付ポンプ自動車配備
昭和61年	2月1日	石橋消防署に連絡車配備
	4月1日	石橋地区消防組合消防本部一部改革通信指令課を設け4課制になった
	9月13日	石橋地区消防組合消防本部に公用車配置（更新）
	10月3日	石橋消防署上三川分署に救急車配備（更新）
昭和62年	3月9日	石橋消防署壬生分署に救急車配備（更新、日本損害保険協会寄贈）
	6月14日	石橋地区消防組合消防本部に広報車配備（日本船舶振興会寄贈）
昭和63年	6月30日	石橋地区消防組合消防本部に査察車配備（更新）
	10月7日	石橋消防署国分寺分署に水槽付ポンプ自動車配備（更新）
平成元年	4月1日	消防職員定数128名に改正
	6月2日	石橋地区消防組合創立20周年式典挙行
	6月4日	総務課に連絡車配備（更新）
	11月8日	石橋消防署壬生分署に水槽付ポンプ自動車配備（更新）
平成2年	6月29日	石橋消防署壬生分署上三川分署に連絡車配備（更新）
	7月23日	石橋消防署に救急車配備（日本消防協会寄贈）
	8月17日	災害弱者緊急通報システム導入運用開始
	9月4日	石橋消防署壬生分署改築（62.03㎡）
平成3年	3月	石橋消防署一部改築（仮眠室）
	7月	石橋消防署・国分寺分署・南河内分署及び安塚分遣所連絡車配備（更新）
	10月30日	資器材運搬車配備（日本オイルターミナル寄贈）
平成4年	1月	消防本部通信指令課事務室改築

	3月27日	消防職員定数132名に改正
	10月6日	消防本部・消防署庁舎建設用地買収
	12月25日	消防職員定数158名に改正
平成5年	6月8日	消防本部・消防署庁舎建設に伴う造成工事着工
平成6年	8月26日	消防庁舎建設工事着工
平成7年	11月20日	消防庁舎竣工
	12月13日	新消防庁舎にて業務開始（国分寺分署を廃止し石橋消防署に統合）
平成8年	1月17日	新庁舎竣工式
	2月1日	南河内分署を廃止し石橋消防署に統合
	4月1日	消防本部・消防署の分離独立に伴い機構改正
	8月29日	石橋消防署に指令車配備（更新）
	9月4日	栃木県総合防災訓練（壬生町にて開催）
平成9年	2月4日	石橋消防署に救助工作車配備（更新）
	3月24日	石橋消防署に高規格救急車配備
	4月1日	自治医科大学病院と生体情報伝送システム運用開始
平成10年	1月19日	石橋消防署上三川分署（高規格同様改造救急車）配備
	2月4日	石橋消防署上三川分署増築（38.94 m <sup>2</sup> ）
	3月24日	石橋消防署にはしご車配備
平成11年	4月23日	総務連絡車更新
	10月12日	石橋消防署壬生分署に高規格救急車配備
平成12年	4月25日	公用車更新
	7月27日	北関東自動車道開通
	9月9日	全国都市緑化フェアマロニエ栃木開催（壬生町）
	12月20日	石橋消防署に化学車配備
平成13年	6月12日	全国消防長会組合消防委員会 （事務局 石橋地区消防、場所 宇都宮市）
	10月31日	石橋消防署に原因調査車配備
	12月21日	石橋消防署壬生分署消防ポンプ自動車更新（CD-1）
平成14年	9月5日	石橋消防署壬生分署改築工事
平成15年	1月15日	石橋消防署上三川分署消防ポンプ自動車更新配備 （CD-1）
平成15年	6月12日	総務課人員輸送車更新
平成15年	6月24日	予防課査察車更新
平成15年	8月14日	警防課連絡車更新
平成15年	12月12日	上三川分署連絡車更新
平成16年	5月12日	石橋消防署安塚分遣所連絡車更新（日産キューブ）
平成17年	2月3日	石橋消防署上三川分署災害対応特殊水槽付消防ポンプ車 更新配備（1-B型）
平成18年	1月10日	石橋町・南河内町及び国分寺町が合併し下野市が誕生し

## 1市2町の構成となる

平成18年	2月22日	石橋消防署安塚分遣所に水槽付消防ポンプ車（1-B型）更新配備
平成18年	5月23日	石橋消防署壬生分署に連絡車（日産ノート）更新配備
平成18年	8月8日	石橋消防署に箱型資機材搬送車配備（エルフ3トン）
平成19年	2月22日	石橋消防署高規格救急車更新配備（トヨタハイメディック）
平成19年	6月13日	予防課予防車更新（日産）
平成19年	12月3日	石橋消防署上三川分署、高規格救急自動車へ更新（日産）
平成20年	12月24日	消防職員定数168名に改正
平成21年	2月17日	石橋消防署壬生分署に水槽付消防ポンプ自動車（1-B型）更新配備
平成21年	12月17日	石橋消防署に指揮車（日産キャラバン）を更新配備
平成22年	1月25日	石橋消防署に水槽付消防ポンプ車（日野）を更新配備
平成22年	4月1日	高機能消防指令センター 運用開始
平成22年	11月19日	警防機動車（日産エクストレイル）を更新配備
平成23年	3月10日	総務省より緊急消防援助隊後方支援車が無償貸与される（平成23年4月1日運用開始）
	11月15日	石橋消防署壬生分署に高規格救急自動車更新配備（トヨタハイメディック）
平成24年	4月26日	総務連絡車更新（日産ティーダ）
	7月2日	石橋消防署新壬生分署（仮）建設用地買収
平成25年	11月13日	石橋消防署に特別救助工作車（日野）を更新配備
	12月3日	石橋消防署新上三川分署（仮）建設用地買収
平成26年	8月31日	栃木県・下野市総合防災訓練
平成27年	3月10日	石橋消防署壬生分署を廃止、壬生消防署に改組 安塚分遣所を壬生消防署に統合 石橋消防署上三川分署を廃止、上三川消防署に改組
	3月30日	壬生消防署新庁舎竣工式
平成28年	3月15日	新上三川消防署業務開始
	3月30日	上三川消防署新庁舎竣工式
	8月22日	石橋消防署に救命ボート2艘配備 壬生消防署・上三川消防署に救命ボート各1艘配備
	10月17日	緊急消防援助隊関東ブロック合同訓練（会場：下野市、上三川町）
	10月21日	壬生消防署高規格救急自動車更新（トヨタハイメディック）
平成29年	12月15日	壬生消防署高規格救急自動車・水口号受納（壬生町在住・水口夫妻より寄附された多額の整備資金を基に整備）
平成30年	3月27日	石橋消防署厚生室改修、女性仮眠室完成
	8月30日	石橋消防署に、はしご付き消防自動車を更新配備（日野）
	3月27日	防火服を導入（指名型プロポーザル採点方式による随意



契約)

令和 元年 12月 12日 上三川消防署高規格救急自動車更新 (日産パルメディック)  
令和 2年 11月 16日 石橋消防署に化学車 (日野) を更新配備  
令和 3年 3月 1日 NET 119運用開始

### (3) 消防本部及び消防署庁舎概要

令和3年4月1日現在

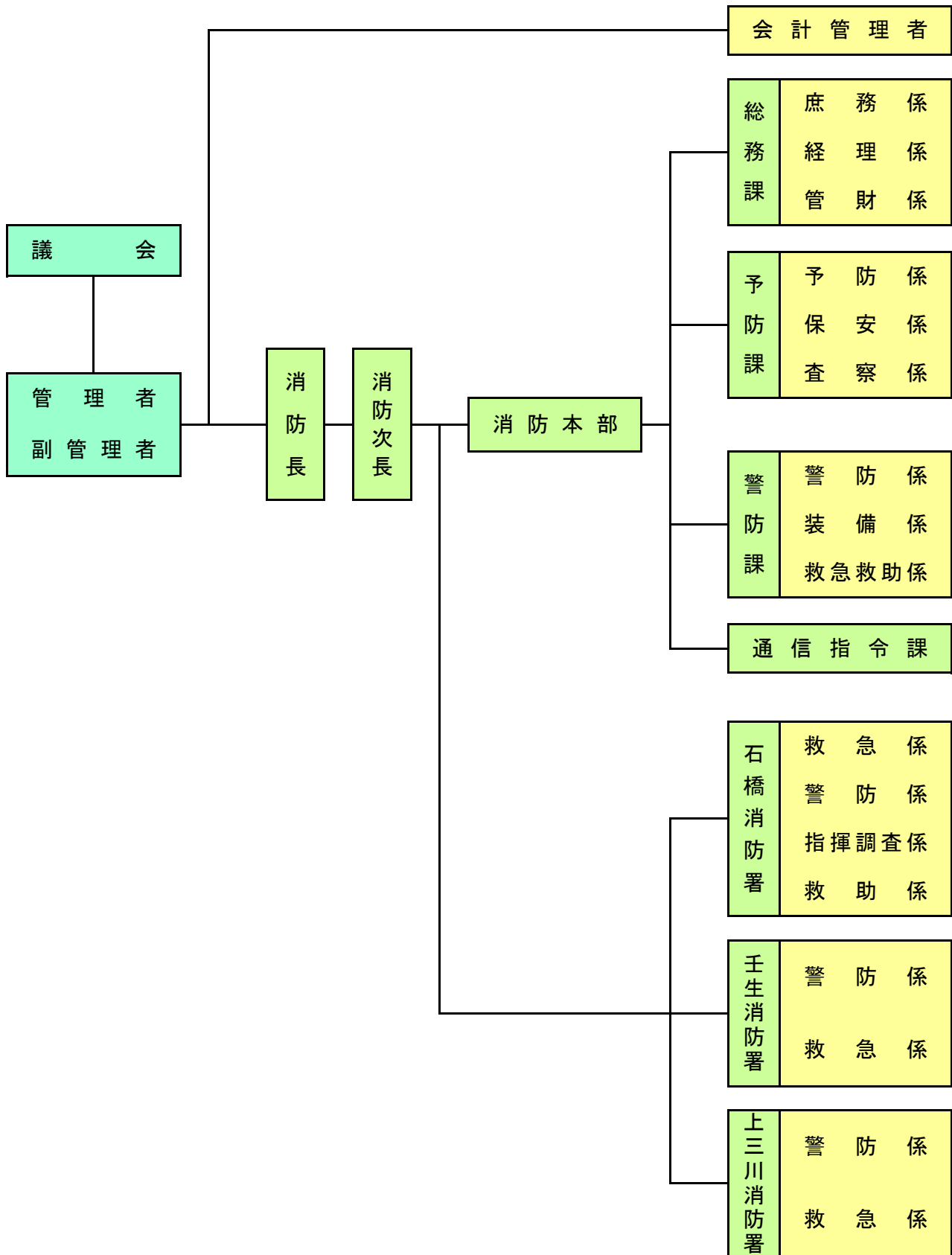
種別	所属 消防本部 石橋消防署	壬生消防署	上三川消防署
所在地	下野市下石橋246番地1	下都賀郡壬生町 大字国谷1036番地	河内郡上三川町 大字上三川4,230番地1
建築年月日	平成7年11月20日	平成27年3月10日	平成28年3月15日
構造	鉄筋コンクリート造 3階建	鉄骨造2階建	鉄骨造2階建
敷地面積(㎡)	13,785.77	6,667.00	4,686.00
建築面積(㎡)	1,966.58	881.04	740.98
延面積(㎡)	3,644.7	1,154.28	1,008.71

### (4) 車両配置状況

令和3年4月1日現在

車 両	所 属				計
	消防本部	石橋消防署	壬生消防署	上三川消防署	
消 防 ポ ン プ 自 動 車		1	1	1	3
水 槽 付 消 防 ポ ン プ 自 動 車		1	2	1	4
は し ご 車		1			1
化 学 車		1		1	2
救 助 工 作 車		1			1
高 規 格 救 急 車		4	2	1	7
緊急消防援助隊後方支援車		1			1
資 機 材 搬 送 車			1		1
ポ ー ト 搬 送 車		1		1	2
重 機		1			
重 機 搬 送 車		1			1
指 揮 車		1			1
警 防 機 動 車	1				1
査 察 車	1				1
予 防 車	1				1
保 安 車					0
連 絡 車	1	1	1	1	4
公 用 車	1				1
人 員 輸 送 車	1				1
防 災 活 動 車	1				1
計	7	15	7	6	34

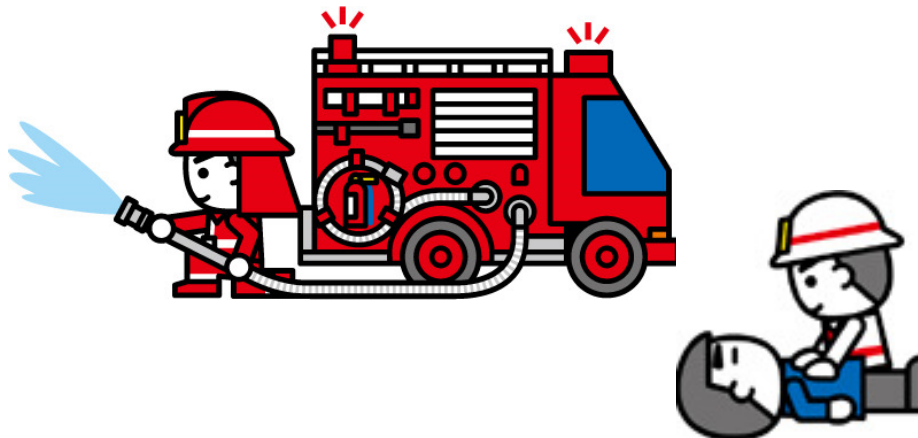
# (5) 消防本部・消防署の組織



(6) 消防本部の事務分掌

総務課	庶務係	<ol style="list-style-type: none"> <li>1 公印の保管に関する事</li> <li>2 職員の任免、分限、懲戒、服務、その他身分に関する事</li> <li>3 職員の定数及び配置に関する事</li> <li>4 条例、規則、その他規程に関する事</li> <li>5 職員の安全、衛生、福利及び厚生に関する事</li> <li>6 文書の收受及び発送に関する事</li> <li>7 共済組合及び退職手当に関する事</li> <li>8 本部内事務の連絡調整に関する事</li> <li>9 予算に関する事</li> <li>10 職員の給与及び旅費に関する事</li> <li>11 他の課及び係の所管に属しない事</li> </ol>
	経理係	<ol style="list-style-type: none"> <li>1 手数料等の徴収に関する事</li> <li>2 出納に関する事</li> <li>3 組合債に関する事</li> <li>4 一時借入金及び補助金に関する事</li> <li>5 基金に関する事</li> <li>6 決算に関する事</li> <li>7 財政計画に関する事</li> <li>8 財政状況の作成及び公表に関する事</li> <li>9 その他財務に関する事</li> </ol>
	管財係	<ol style="list-style-type: none"> <li>1 消防情報、広報に関する事</li> <li>2 構成町等の連絡、調整に関する事</li> <li>3 表彰及び儀式に関する事</li> <li>4 職員の研修及び教養に関する事</li> <li>5 組合議会に関する事</li> <li>6 物品の整理保存に関する事</li> <li>7 入札参加の資格申請の受付、審査に関する事</li> <li>8 指名選考に関する事</li> <li>9 建設工事等の発注及び契約並びに検査に関する事</li> <li>10 その他財産の管理に関する事</li> </ol>
予防課	予防係	<ol style="list-style-type: none"> <li>1 法令に基づく諸願届に関する事</li> <li>2 火災予防条例に関する事</li> <li>3 予防統計に関する事</li> <li>4 火災予防対策に関する事</li> <li>5 防火管理に関する事</li> <li>6 建築物の同意事務に関する事</li> <li>7 消防用設備等の指導及び検査に関する事</li> <li>8 他の課及び係の所管に属しない事</li> </ol>
	保安係	<ol style="list-style-type: none"> <li>1 危険物製造所等の許可に関する事</li> <li>2 危険物製造所等の火災予防措置に関する事</li> <li>3 危険物製造所等の指導及び検査に関する事</li> <li>4 係に属する防火団体の指導に関する事</li> <li>5 危険物統計に関する事</li> <li>6 他の係の所管に属しない事</li> </ol>
査察課	査察係	<ol style="list-style-type: none"> <li>1 防火対象物の指導取締りに関する事</li> <li>2 電気工作物の指導取締りに関する事</li> <li>3 燃焼についての諸研究に関する事</li> <li>4 防火資料に関する事</li> <li>5 自衛消防に関する事</li> <li>6 自主防災組織の指導に関する事</li> <li>7 危険物製造所等の指導取締りに関する事</li> <li>8 幼少年クラブの指導に関する事</li> <li>9 女性防火クラブの指導に関する事</li> </ol>

予防課	査察係	<ul style="list-style-type: none"> <li>10 防火委員会に関すること</li> <li>11 他の係の所管に属しないこと</li> </ul>
警防課	警防係	<ul style="list-style-type: none"> <li>1 消防力の配備、運営及び消防計画に関すること</li> <li>2 水火災等の警戒防ぎよに関すること</li> <li>3 消防相互応援に関すること</li> <li>4 消防力の基準に関すること</li> <li>5 消防水利の統制及び計画に関すること</li> <li>6 警防対策及び演習に関すること</li> <li>7 消火薬剤等の備蓄管理に関すること</li> <li>8 火災警報に関すること</li> <li>9 非常時消防態勢に関すること</li> <li>10 課の庶務に関すること</li> <li>11 消防団との連絡に関すること</li> <li>12 消防統計に関すること</li> <li>13 他の課及び係の所管に属しないこと</li> </ul>
	装備係	<ul style="list-style-type: none"> <li>1 機械器具の部品、消耗品及び燃料等に関すること</li> <li>2 機械器具の維持管理及び点検整備に関すること</li> <li>3 機械器具の研究及び改善に関すること</li> <li>4 消防車両等の整備検査に関すること</li> <li>5 機関員の技術管理に関すること</li> <li>6 他の係の所管に属しないこと</li> </ul>
	救急救助係	<ul style="list-style-type: none"> <li>1 救急自動車、救助工作車及びはしご車等の管理に関すること</li> <li>2 救急医薬品、救助用備品及び資器材の管理に関すること</li> <li>3 医療機関との連絡調整に関すること</li> <li>4 救急情報に関すること</li> <li>5 救急救助業務計画及び統計に関すること</li> <li>6 救急救助技術に関する研究、教養に関すること</li> <li>7 他の係の所管に属さないこと</li> </ul>
通信指令課		<ul style="list-style-type: none"> <li>1 消防通信の指令管制に関すること</li> <li>2 通信機器の管理に関すること</li> <li>3 消防通信の技術指導に関すること</li> <li>4 消防信号に関すること</li> <li>5 気象観測に関すること</li> <li>6 課の庶務に関すること</li> <li>7 他の課及び係の所管に属しないこと</li> </ul>



## (7) 消防署の事務分掌

3消防署共通	<ol style="list-style-type: none"> <li>1 水火災の警戒防ぎよに関する事</li> <li>2 救急業務に関する事</li> <li>3 救助業務に関する事</li> <li>4 防災業務に関する事</li> <li>5 水火災等の原因調査に関する事</li> <li>6 管轄区域内における諸願届に関する事</li> <li>7 建築物の同意事務に関する事</li> <li>8 消防対象物の立入検査及び防火指導に関する事</li> <li>9 防火対象物の違反是正に関する事</li> <li>10 火災予防条例の諸事務に関する事</li> <li>11 火災予防の広報及び指導に関する事</li> <li>12 女性防火クラブの指導に関する事</li> <li>13 圧縮アセチレンガス等の届出に関する事</li> <li>14 液化石油ガスの意見書に関する事</li> <li>15 開発行為の水利の意見書に関する事</li> <li>16 り災証明に関する事</li> </ol>
庶務係	<ol style="list-style-type: none"> <li>1 公印(署長印)の保管に関する事</li> <li>2 消防署の庶務に関する事</li> <li>3 消防署の経理に関する事</li> <li>4 職員の教育等に関する事</li> <li>5 他の係の所管に属しない事</li> </ol>
指揮調査係	<ol style="list-style-type: none"> <li>1 指揮車の維持管理に関する事</li> <li>2 指揮業務にかかる機械器具の管理に関する事</li> <li>3 火災現場における指揮、支援、広報及び観察に関する事</li> <li>4 火災現場での活動に係る安全管理に関する事</li> <li>5 水火災等の原因調査を主導する事</li> <li>6 証拠品及び火災現場の保存に関する事</li> <li>7 火災統計に関する事</li> <li>8 他の係の所管に属しない事</li> </ol>
警防係	<ol style="list-style-type: none"> <li>1 ポンプ自動車等の維持管理に関する事</li> <li>2 消防用機械器具の管理に関する事</li> <li>3 管轄区域における地理、水利等の調査に関する事</li> <li>4 消防団の指導に関する事</li> <li>5 他の係の所管に属しない事</li> </ol>
救急係	<ol style="list-style-type: none"> <li>1 救急自動車の維持管理に関する事</li> <li>2 救急訓練、指導に関する事</li> <li>3 救急医薬品、その他救急資器材の保守点検に関する事</li> <li>4 他の係の所管に属しない事</li> </ol>
救助係	<ol style="list-style-type: none"> <li>1 救助工作車の維持管理に関する事</li> <li>2 はしご車の維持管理に関する事</li> <li>3 救助訓練、指導に関する事</li> <li>4 救助資器材の保守点検に関する事</li> <li>5 他の係の所管に属しない事</li> </ol>

## (8) 消防職員階級年齢別・勤続年数

### ア 年齢

令和3年4月1日現在

階級 区分	計	消防監	消防司令長	消防司令	消防司令補	消防士長	消防副士長	消防士	その他の職員
平均	41.0	56.0	53.6	48.2	39.8	31.4	28.2	22.5	48.0
人員	176	1	7	21	40	43	14	48	2
20歳未満								7	
20歳～25歳未満								32	
25歳～30歳未満						8	12	9	
30歳～35歳未満					7	31	1		
35歳～40歳未満					11	4	1		
40歳～45歳未満					17				
45歳～50歳未満				18	5				2
50歳～55歳未満			5	3					
55歳以上		1	2						

### イ 勤続年数

令和3年4月1日現在

階級 区分	計	消防監	消防司令長	消防司令	消防司令補	消防士長	消防副士長	消防士	その他の職員
平均	20.1	39.0	33.0	28.0	17.7	9.7	5.9	2.4	25.0
人員	176	1	7	21	40	43	14	48	2
5年未満							4	37	
5年～10年未満						20	10	11	
10年～15年未満					15	23			
15年～20年未満					10				
20年～25年未満				1	11				
25年～30年未満				14	3				2
30年～35年未満			5	6	1				
35年以上		1	2						

## (9) 管理者等

令和3年4月1日現在

管理者	下野市長	広瀬 寿雄
副管理者	上三川町長	星野 光利
副管理者	壬生町長	小菅 一弥
消防長	消防監	須田 実

## (10) 消防組合議会議員

◎ 組合議長

○ 副議長

令和3年4月1日現在

市 町	番号(席)	職 名
壬生町	○1	議長
	2	議員
	3	消防団長
下野市	4	議長
	5	副議長
	6	議員
	7	議員
	8	議員
上三川町	◎10	議長
	11	副議長
	12	消防団長

## (11) 消防組合監査委員

令和3年4月1日現在

職 名	任 期
(議会選出)	議会議員期間
下野市議会副議長	
(知識経験者)	監査委員期間
上三川町監査委員	