

令和4年版

消防要覧



(令和5年刊行)

石橋地区消防組合

1 石橋地区消防組合



(1) 管内概況

当組合は関東平野の北部、栃木県の南東部に位置している。地形は、北は宇都宮市、東は真岡市、南は小山市、西は栃木市・鹿沼市に囲まれ、海拔65m前後の平坦地である。

JR宇都宮線・東武鉄道・東北新幹線が走り、主要道路では国道4号線とバイパスが管内中央部及び東部を並行して南北にのび、北関東自動車道が東西を結んでいる。これらの交通網の発達により、従来の農村集落から脱皮し飛躍的な発展をしつつある。

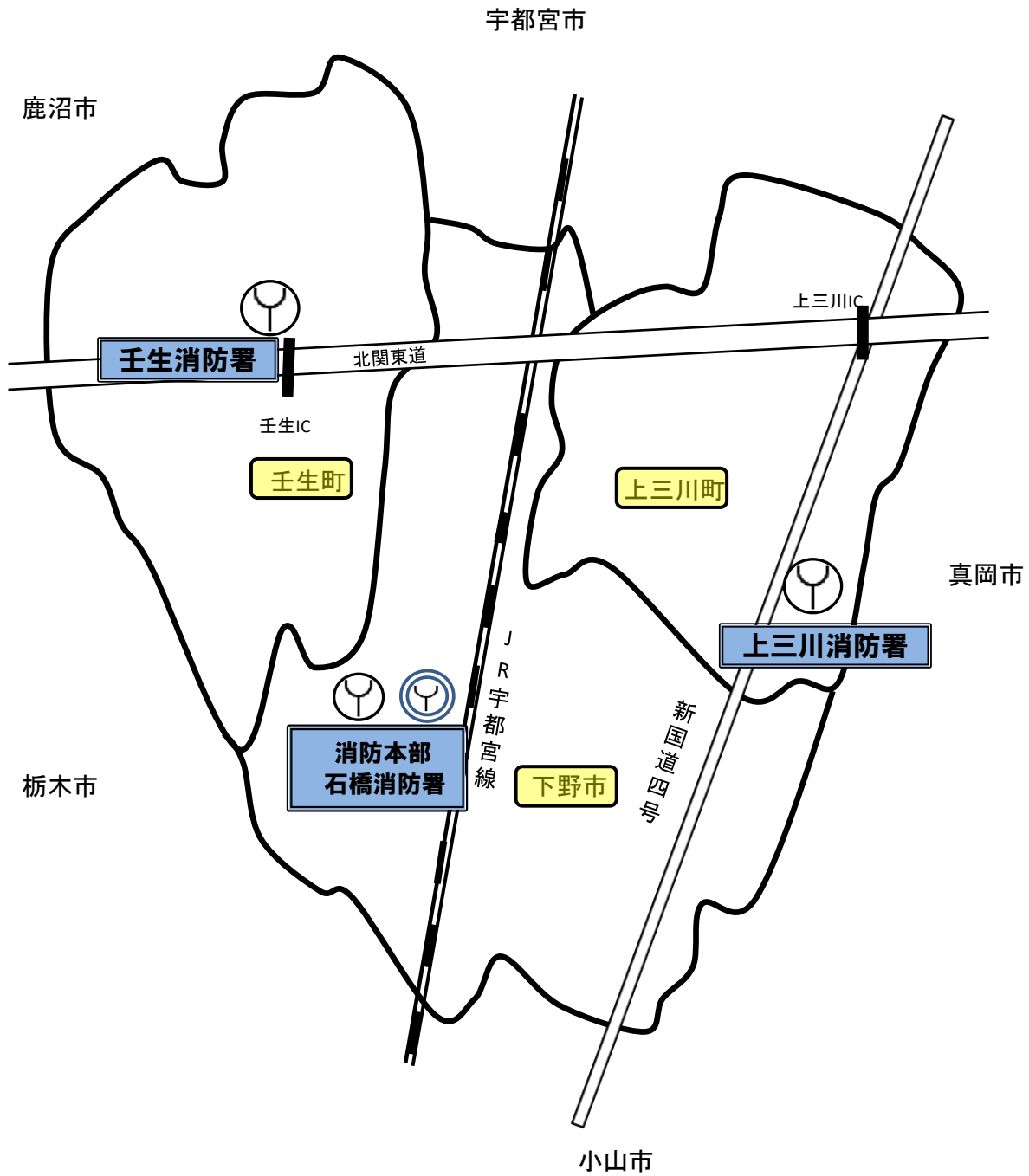
この地方は、地勢・気象風土に恵まれていた関係上古くから開け、日本三戒壇の一つである下野薬師寺をはじめ、下野国分寺等が建立されるなど枢要な地であった。また高僧慈覚大師誕生の地など、歴史・文化・宗教上由緒ある地でもある。

近年における産業経済・科学技術の急速な発展は、住民の生活水準の向上と、その生活様式に大きな変化をおよぼしている。

建築物の高層化、交通や通信の発達、大規模二次産業の誘致、危険物関係施設の林立、自治・獨協の二大医科大学及び同大学附属病院の建築で、人口の増加とともに近代産業都市として農・工・商の調和のとれた活力に満ちた地域に変貌を遂げている。

面積	190.04平方キロメートル
東経	139度51分48秒
北緯	36度24分43秒
広ぼう	東西 17キロメートル
	南北 11キロメートル

《管内概要図》



(2) 消防組合の歩み

- 昭和44年 1月14日 石橋町、壬生町、上三川町、国分寺町及び南河内村の5町村の町村長、議長、消防団長等による会議において救急業務対策協議会を設立
- 1月29日 知事及び県議会に対し救急業務を実施するについて財政援助要望の陳情した
- 3月20日 43年度特別交付税で救急車購入費150万円を関係5村に配分される
- 3月30日 石橋町外3町1村救急業務事務組合設立認可書を知事に提出
- 4月 1日 上記組合設立が認可された
- 5月 1日 職員8名をもって救急業務を開始した
- 10月30日 消防庁に対し政令指定の陳情書を提出
- 11月20日 広域消防組合設立準備会を設立
- 昭和45年 3月 2日 広域消防の政令指定内示
- 4月14日 閣議決定18日交付45年4月1日付政府指定となった
- 4月17日 組合設立の規約案を審議した
- 5月15日 組合名称及び本部庁舎の位置が決定された
- 5月25日 組合規約の変更を知事に提出（石橋町外3町1村救急業務事務組合を石橋地区消防組合に改める規約の変更）
- 6月 1日 組合規約の変更認可と同時に、本部、署組織制定（3係定数100名）し、職員10名をもって消防業務開始した
- 県より危険物許認可建築同意行政の移管
- 6月24日 先進地視察（千葉県・茨城県）
- 6月30日 組合議会臨時議会（組合条例等）
- 8月10日 本部庁舎建設工事契約書締結
- 10月31日 本部庁舎建設地である姿川改修事務所移転完了
- 11月 7日 管内5ヶ町村の消防団連絡協議会を設置した
- 11月10日 石橋消防署壬生分署仮事務所を壬生町役場に置き、壬生町役場水槽付ポンプ自動車を借用し、指令車による救急業務も併せて職員10名で業務開始した
- 12月23日 石橋消防署国分寺分署起工
- 昭和46年 1月 7日 石橋消防署壬生分署起工
- 2月 8日 石橋地区危険物保安協会を設立した
- 4月30日 本部庁舎竣工
- 5月10日 石橋消防署国分寺分署竣工、落成式及び職員10名をもって業務開始

	6月11日	本部庁舎落成式
	8月20日	石橋消防署壬生分署竣工及び落成式
	12月27日	石橋消防署南河内分署起工
昭和47年	3月14日	石橋消防署上三川分署起工
	4月1日	消防本部、署の組織を改正し、3課とした
	5月10日	石橋消防署南河内分署竣工及び職員10名をもって業務開始
	8月7日	石橋消防署上三川分署竣工
	8月10日	石橋消防署上三川分署職員10名をもって業務開始
	9月20日	石橋消防署南河内分署、上三川分署落成式
昭和48年	7月7日	救急車寄贈（栃共農協連合会）
昭和49年	1月7日	石橋消防署上三川分署に水槽付ポンプ自動車配備
	4月8日	石橋消防署壬生分署に水槽付ポンプ自動車配備
	9月19日	石橋消防署安塚分遣所起工
昭和50年	3月31日	石橋消防署安塚分遣所竣工
	4月1日	消防職員定数107名に改正
	4月7日	石橋消防署安塚分遣所職員10名をもって業務開始
	4月18日	石橋消防署安塚分遣所落成式
	8月27日	石橋消防署に救急車配備（日本消防協会寄贈）
	9月20日	石橋消防本部訓練塔竣工
	9月30日	石橋消防署に査察広報車配備
	12月26日	石橋消防署に水槽付ポンプ自動車配備
昭和51年	4月1日	消防職員定数108名に改正
	10月25日	消防用簡易型指令装置を導入した
昭和52年	3月13日	災害通報装置を管内5町21ヶ所に設置し運用開始
	4月1日	消防職員定員114名に改正
	5月26日	公用自動車寄贈（日産自動車）
	10月25日	本部庁舎増改築工事竣工
昭和53年	6月30日	石橋消防署に査察車配備
昭和54年	2月1日	石橋消防署音楽隊が職員18名をもって発足した
	4月1日	消防職員定数118名に改正
	5月17日	石橋地区消防組合創立10周年式典及び石橋消防歌発表会
	7月6日	石橋消防署上三川分署に救急車配備（日産自動車寄贈）
昭和55年	3月31日	石橋消防署に指揮車配備
	4月19日	石橋消防署壬生分署及び上三川分署に連絡車配備
	5月28日	石橋消防署国分寺分署及び南河内分署並びに安塚分遣所に連絡車配備
	8月26日	石橋消防署に救助工作車兼用ポンプ自動車配備
	8月27日	石橋消防署壬生分署に救急車配備（日本船舶振興会寄贈）

	10月15日	石橋消防署壬生分署に消防ポンプ自動車配備
昭和56年	4月23日	オイルブロック及びオイルフェンスを購入した
	5月20日	特殊災害消防相互応援協定締結（栃木県下各消防本部）
昭和57年	1月29日	災害通報現示システムを運用開始した
	2月16日	液化石油ガス災害防止策調印式
	8月26日	石橋消防署安塚分遣所に消防ポンプ自動車配備（日本損害保険協会寄贈）
	9月1日	栃木県総合防災訓練（上三川町にて開催）
	10月26日	石橋消防署南河内分署に消防ポンプ自動車配備（CD-1型）
昭和58年	4月1日	石橋消防署に救急車配備（日本損害保険協会寄贈）
	10月8日	石橋消防署に指令車配備
	10月26日	石橋消防署上三川分署に消防ポンプ自動車配備（CD-1型）
昭和60年	3月20日	石橋消防署上三川分署に水槽付ポンプ自動車配備
	4月20日	石橋消防署に予防査察車配備
	10月1日	石橋消防署南河内分署に水槽付ポンプ自動車配備
昭和61年	2月1日	石橋消防署に連絡車配備
	4月1日	石橋地区消防組合消防本部一部改革通信指令課を設け4課制になった
	9月13日	石橋地区消防組合消防本部に公用車配置（更新）
	10月3日	石橋消防署上三川分署に救急車配備（更新）
昭和62年	3月9日	石橋消防署壬生分署に救急車配備（更新、日本損害保険協会寄贈）
	6月14日	石橋地区消防組合消防本部に広報車配備（日本船舶振興会寄贈）
昭和63年	6月30日	石橋地区消防組合消防本部に査察車配備（更新）
	10月7日	石橋消防署国分寺分署に水槽付ポンプ自動車配備（更新）
平成元年	4月1日	消防職員定数128名に改正
	6月2日	石橋地区消防組合創立20周年式典挙行
	6月4日	総務課に連絡車配備（更新）
	11月8日	石橋消防署壬生分署に水槽付ポンプ自動車配備（更新）
平成2年	6月29日	石橋消防署壬生分署上三川分署に連絡車配備（更新）
	7月23日	石橋消防署に救急車配備（日本消防協会寄贈）
	8月17日	災害弱者緊急通報システム導入運用開始
	9月4日	石橋消防署壬生分署改築（62.03㎡）
平成3年	3月	石橋消防署一部改築（仮眠室）
	7月	石橋消防署・国分寺分署・南河内分署及び安塚分遣所連絡車配備（更新）
	10月30日	資器材運搬車配備（日本オイルターミナル寄贈）
平成4年	1月	消防本部通信指令課事務室改築

	3月27日	消防職員定数132名に改正
	10月6日	消防本部・消防署庁舎建設用地買収
	12月25日	消防職員定数158名に改正
平成5年	6月8日	消防本部・消防署庁舎建設に伴う造成工事着工
平成6年	8月26日	消防庁舎建設工事着工
平成7年	11月20日	消防庁舎竣工
	12月13日	新消防庁舎にて業務開始（国分寺分署を廃止し石橋消防署に統合）
平成8年	1月17日	新庁舎竣工式
	2月1日	南河内分署を廃止し石橋消防署に統合
	4月1日	消防本部・消防署の分離独立に伴い機構改正
	8月29日	石橋消防署に指令車配備（更新）
	9月4日	栃木県総合防災訓練（壬生町にて開催）
平成9年	2月4日	石橋消防署に救助工作車配備（更新）
	3月24日	石橋消防署に高規格救急車配備
	4月1日	自治医科大学病院と生体情報伝送システム運用開始
平成10年	1月19日	石橋消防署上三川分署（高規格同様改造救急車）配備
	2月4日	石橋消防署上三川分署増築（38.94㎡）
	3月24日	石橋消防署にはしご車配備
平成11年	4月23日	総務連絡車更新
	10月12日	石橋消防署壬生分署に高規格救急車配備
平成12年	4月25日	公用車更新
	7月27日	北関東自動車道開通
	9月9日	全国都市緑化フェアマロニエ栃木開催（壬生町）
	12月20日	石橋消防署に化学車配備
平成13年	6月12日	全国消防長会組合消防委員会 （事務局 石橋地区消防、場所 宇都宮市）
	10月31日	石橋消防署に原因調査車配備
	12月21日	石橋消防署壬生分署消防ポンプ自動車更新（CD-1）
平成14年	9月5日	石橋消防署壬生分署改築工事
平成15年	1月15日	石橋消防署上三川分署消防ポンプ自動車更新配備 （CD-1）
平成15年	6月12日	総務課人員輸送車更新
平成15年	6月24日	予防課査察車更新
平成15年	8月14日	警防課連絡車更新
平成15年	12月12日	上三川分署連絡車更新
平成16年	5月12日	石橋消防署安塚分遣所連絡車更新（日産キューブ）
平成17年	2月3日	石橋消防署上三川分署災害対応特殊水槽付消防ポンプ車 更新配備（1-B型）
平成18年	1月10日	石橋町・南河内町及び国分寺町が合併し下野市が誕生し

1市2町の構成となる

平成18年	2月22日	石橋消防署安塚分遣所に水槽付消防ポンプ車（1-B型）更新配備
平成18年	5月23日	石橋消防署壬生分署に連絡車（日産ノート）更新配備
平成18年	8月8日	石橋消防署に箱型資機材搬送車配備（エルフ3トン）
平成19年	2月22日	石橋消防署高規格救急車更新配備（トヨタハイメディック）
平成19年	6月13日	予防課予防車更新（日産）
平成19年	12月3日	石橋消防署上三川分署、高規格救急自動車へ更新（日産）
平成20年	12月24日	消防職員定数168名に改正
平成21年	2月17日	石橋消防署壬生分署に水槽付消防ポンプ自動車（1-B型）更新配備
平成21年	12月17日	石橋消防署に指揮車（日産キャラバン）を更新配備
平成22年	1月25日	石橋消防署に水槽付消防ポンプ車（日野）を更新配備
平成22年	4月1日	高機能消防指令センター 運用開始
平成22年	11月19日	警防機動車（日産エクストレイル）を更新配備
平成23年	3月10日	総務省より緊急消防援助隊後方支援車が無償貸与される（平成23年4月1日運用開始）
	11月15日	石橋消防署壬生分署に高規格救急自動車更新配備（トヨタハイメディック）
平成24年	4月26日	総務連絡車更新（日産ティーダ）
	7月2日	石橋消防署新壬生分署（仮）建設用地買収
平成25年	11月13日	石橋消防署に特別救助工作車（日野）を更新配備
	12月3日	石橋消防署新上三川分署（仮）建設用地買収
平成26年	8月31日	栃木県・下野市総合防災訓練
平成27年	3月10日	石橋消防署壬生分署を廃止、壬生消防署に改組 安塚分遣所を壬生消防署に統合 石橋消防署上三川分署を廃止、上三川消防署に改組
	3月30日	壬生消防署新庁舎竣工式
平成28年	3月15日	新上三川消防署業務開始
	3月30日	上三川消防署新庁舎竣工式
	8月22日	石橋消防署に救命ボート2艘配備 壬生消防署・上三川消防署に救命ボート各1艘配備
	10月17日	緊急消防援助隊関東ブロック合同訓練（会場：下野市、上三川町）
	10月21日	壬生消防署高規格救急自動車更新（トヨタハイメディック）
平成29年	12月15日	壬生消防署高規格救急自動車・水口号受納（壬生町在住・水口夫妻より寄附された多額の整備資金を基に整備）
平成30年	3月27日	石橋消防署厚生室改修、女性仮眠室完成
	8月30日	石橋消防署に、はしご付き消防自動車を更新配備（日野）
平成31年	3月27日	防火服を導入（指名型プロポーザル採点方式による随意

契約)

令和	元年	12月	12日	上三川消防署高規格救急自動車更新（日産パラメディック）
令和	2年	11月	16日	石橋消防署に化学車（日野）を更新配備
令和	3年	3月	1日	NET119運用開始
令和	3年	12月	22日	上三川消防署高規格救急自動車増隊配備（トヨタハイテック） （日本損害保険協会寄贈）
令和	4年	3月	10日	高機能消防指令センター更新および運用開始（富士通ベネル）
令和	4年	3月	30日	壬生消防署に13mブーム付多目的消防ポンプ自動車を（日野）更新配備
令和	4年	12月	7日	石橋消防署に高規格救急自動車更新（トヨタハイテック）
令和	5年	2月	24日	上三川消防署に消防ポンプ自動車更新配備

(3) 消防本部及び消防署庁舎概要

令和5年4月1日現在

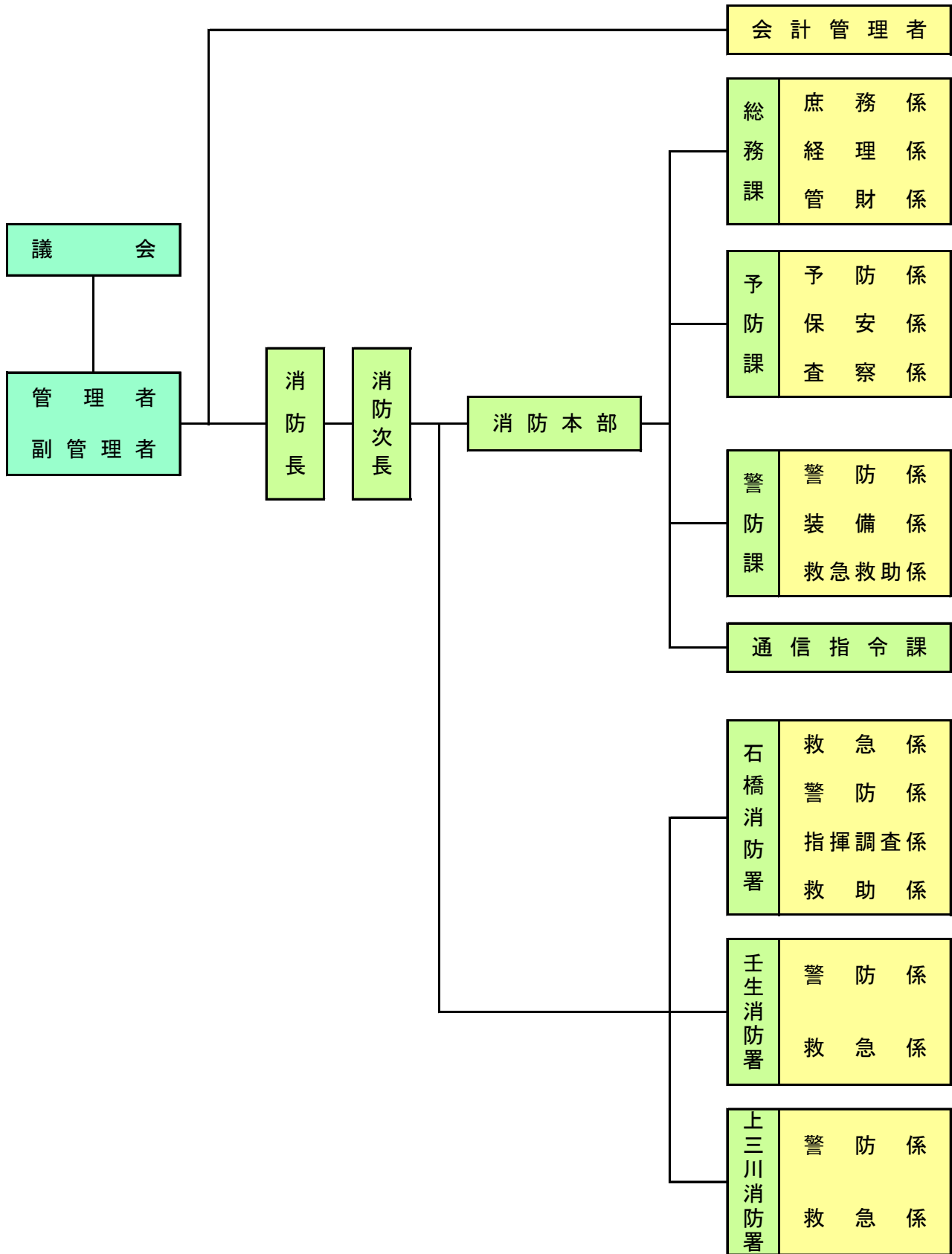
種別 \ 所属	消防本部 石橋消防署	壬生消防署	上三川消防署
所在地	下野市下石橋246番地1	下都賀郡壬生町 大字国谷1036番地	河内郡上三川町 大字上三川4,230番地1
建築年月日	平成7年11月20日	平成27年3月10日	平成28年3月15日
構造	鉄筋コンクリート造 3階建	鉄骨造2階建	鉄骨造2階建
敷地面積(㎡)	13,785.77	6,667.00	4,686.00
建築面積(㎡)	1,966.58	881.04	740.98
延面積(㎡)	3,644.7	1,154.28	1,008.71

(4) 車両配置状況

令和5年4月1日現在

車 両	所 属				計
	消防本部	石橋消防署	壬生消防署	上三川消防署	
消 防 ポ ン プ 自 動 車		1	1	1	3
水 槽 付 消 防 ポ ン プ 自 動 車		1	2	1	4
は し ご 車		1			1
化 学 車		1			1
救 助 工 作 車		1			1
高 規 格 救 急 車		2	2	2	6
緊急消防援助隊後方支援車		1			1
資 機 材 搬 送 車	1				1
ボ ー ト 搬 送 車		1		1	2
重 機		1			1
重 機 搬 送 車		1			1
指 揮 車		1			1
警 防 機 動 車	1				1
査 察 車	1				1
予 防 車	1				1
連 絡 車	1	1	1	1	4
公 用 車	1				1
人 員 輸 送 車	1				1
防 災 活 動 車	1				1
非 常 用 消 防 ポ ン プ 自 動 車	1				1
非 常 用 救 急 自 動 車	1				1
計	10	13	6	6	35

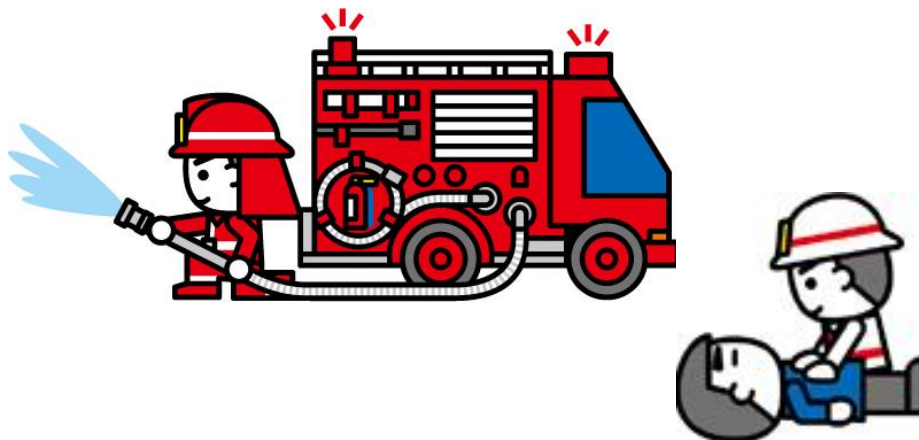
(5) 消防本部・消防署の組織



(6) 消防本部の事務分掌

総務課	庶務係	<ol style="list-style-type: none"> 1 公印の保管に関する事 2 職員の任免、分限、懲戒、服務、その他身分に関する事 3 職員の定数及び配置に関する事 4 条例、規則、その他規程に関する事 5 職員の安全、衛生、福利及び厚生に関する事 6 文書の收受及び発送に関する事 7 共済組合及び退職手当に関する事 8 本部内事務の連絡調整に関する事 9 予算に関する事 10 職員の給与及び旅費に関する事 11 他の課及び係の所管に属しない事
	経理係	<ol style="list-style-type: none"> 1 手数料等の徴収に関する事 2 出納に関する事 3 組合債に関する事 4 一時借入金及び補助金に関する事 5 基金に関する事 6 決算に関する事 7 財政計画に関する事 8 財政状況の作成及び公表に関する事 9 その他財務に関する事
	管財係	<ol style="list-style-type: none"> 1 消防情報、広報に関する事 2 構成町等の連絡、調整に関する事 3 表彰及び儀式に関する事 4 職員の研修及び教養に関する事 5 組合議会に関する事 6 物品の整理保存に関する事 7 入札参加の資格申請の受付、審査に関する事 8 指名選考に関する事 9 建設工事等の発注及び契約並びに検査に関する事 10 その他財産の管理に関する事
予防課	予防係	<ol style="list-style-type: none"> 1 法令に基づく諸願届に関する事 2 火災予防条例に関する事 3 予防統計に関する事 4 火災予防対策に関する事 5 防火管理に関する事 6 建築物の同意事務に関する事 7 消防用設備等の指導及び検査に関する事 8 他の課及び係の所管に属しない事
	保安係	<ol style="list-style-type: none"> 1 危険物製造所等の許可に関する事 2 危険物製造所等の火災予防措置に関する事 3 危険物製造所等の指導及び検査に関する事 4 係に属する防火団体の指導に関する事 5 危険物統計に関する事 6 他の係の所管に属しない事
査察課	査察係	<ol style="list-style-type: none"> 1 防火対象物の指導取締りに関する事 2 電気工作物の指導取締りに関する事 3 燃焼についての諸研究に関する事 4 防火資料に関する事 5 自衛消防に関する事 6 自主防災組織の指導に関する事 7 危険物製造所等の指導取締りに関する事 8 幼少年クラブの指導に関する事 9 女性防火クラブの指導に関する事

予防課	査察係	<ul style="list-style-type: none"> 10 防火委員会に関すること 11 他の係の所管に属しないこと
警防課	警防係	<ul style="list-style-type: none"> 1 消防力の配備、運営及び消防計画に関すること 2 水火災等の警戒防ぎよに関すること 3 消防相互応援に関すること 4 消防力の基準に関すること 5 消防水利の統制及び計画に関すること 6 警防対策及び演習に関すること 7 消火薬剤等の備蓄管理に関すること 8 火災警報に関すること 9 非常時消防態勢に関すること 10 課の庶務に関すること 11 消防団との連絡に関すること 12 消防統計に関すること 13 他の課及び係の所管に属しないこと
	装備係	<ul style="list-style-type: none"> 1 機械器具の部品、消耗品及び燃料等に関すること 2 機械器具の維持管理及び点検整備に関すること 3 機械器具の研究及び改善に関すること 4 消防車両等の整備検査に関すること 5 機関員の技術管理に関すること 6 他の係の所管に属しないこと
	救急救助係	<ul style="list-style-type: none"> 1 救急自動車、救助工作車及びはしご車等の管理に関すること 2 救急医薬品、救助用備品及び資器材の管理に関すること 3 医療機関との連絡調整に関すること 4 救急情報に関すること 5 救急救助業務計画及び統計に関すること 6 救急救助技術に関する研究、教養に関すること 7 他の係の所管に属さないこと
通信指令課		<ul style="list-style-type: none"> 1 消防通信の指令管制に関すること 2 通信機器の管理に関すること 3 消防通信の技術指導に関すること 4 消防信号に関すること 5 気象観測に関すること 6 課の庶務に関すること 7 他の課及び係の所管に属しないこと



(7) 消防署の事務分掌

3消防署共通	<ol style="list-style-type: none"> 1 水火災の警戒防ぎよに関する事 2 救急業務に関する事 3 救助業務に関する事 4 防災業務に関する事 5 水火災等の原因調査に関する事 6 管轄区域内における諸願届に関する事 7 建築物の同意事務に関する事 8 消防対象物の立入検査及び防火指導に関する事 9 防火対象物の違反是正に関する事 10 火災予防条例の諸事務に関する事 11 火災予防の広報及び指導に関する事 12 女性防火クラブの指導に関する事 13 圧縮アセチレンガス等の届出に関する事 14 液化石油ガスの意見書に関する事 15 開発行為の水利の意見書に関する事 16 り災証明に関する事
庶務係	<ol style="list-style-type: none"> 1 公印(署長印)の保管に関する事 2 消防署の庶務に関する事 3 消防署の経理に関する事 4 職員の教育等に関する事 5 他の係の所管に属しない事
指揮調査係	<ol style="list-style-type: none"> 1 指揮業務にかかる機械器具の管理に関する事 2 火災現場における指揮、支援、広報及び観察に関する事 3 火災現場での活動に係る安全管理に関する事 4 水火災等の原因調査を主導する事 5 証拠品及び火災現場の保存に関する事 6 火災統計に関する事 7 他の係の所管に属しない事
警防係	<ol style="list-style-type: none"> 1 消防用機械器具の管理に関する事 2 管轄区域における地理、水利等の調査に関する事 3 消防団の指導に関する事 4 他の係の所管に属しない事
救急係	<ol style="list-style-type: none"> 1 救急自動車の維持管理に関する事 2 救急訓練、指導に関する事 3 救急医薬品、その他救急資器材の保守点検に関する事 4 他の係の所管に属しない事
救助係	<ol style="list-style-type: none"> 1 救助工作車の維持管理に関する事 2 化学車の維持管理に関する事 3 はしご車の維持管理に関する事 4 救助訓練、指導に関する事 5 救助資器材の保守点検に関する事 6 他の係の所管に属しない事

(8) 消防職員階級年齢別・勤続年数

ア 年齢

令和5年4月1日現在

階級 区分	計	消防監	消防司令長	消防司令	消防司令補	消防士長	消防副士長	消防士	その他の職員
平均	41.5	59.0	53.0	50.0	38.0	33.0	28.0	23.0	48.0
人員	187	1	8	25	44	46	18	43	2
20歳未満								2	
20歳～25歳未満								33	
25歳～30歳未満						4	16	8	
30歳～35歳未満					3	38	2		
35歳～40歳未満					18	4			
40歳～45歳未満					18				
45歳～50歳未満				11	5				1
50歳～55歳未満			6	13					1
55歳以上		1	2	1					

イ 勤続年数

令和5年4月1日現在

階級 区分	計	消防監	消防司令長	消防司令	消防司令補	消防士長	消防副士長	消防士	その他の職員
平均	41.4	58.0	54.0	48.9	39.8	31.9	28.1	22.4	48.0
人員	187	1	8	25	44	46	17	44	2
5年未満							5	37	
5年～10年未満						16	11	7	
10年～15年未満					20	28	1		
15年～20年未満					11	2			
20年～25年未満				1	8				
25年～30年未満				13	5				
30年～35年未満			7	11					1
35年以上		1	1						1

(9) 管理者等

令和5年4月1日現在

管理者	壬生町長	小菅 一弥
副管理者	下野市町	坂村 哲也
副管理者	上三川町長	星野 光利
消防長	消防監	須田 実

(10) 消防組合議会議員

◎ 組合議長

○ 副議長

令和5年4月1日現在

市 町	番号(席)	職 名
壬生町	1	議長
	2	副議長
	3	消防団長
下野市	◎4	議長
	5	副議長
	6	議員
	7	議員
	8	議員
	9	消防団長
上三川町	○10	議長
	11	副議長
	12	消防団長

(11) 消防組合監査委員

令和5年4月1日現在

職 名	任 期
(議会選出)	議会議員期間
壬生町議会副議長	
(知識経験者)	監査委員期間
下野市監査委員	

2 総務関係



(1) 組合構成市町の人口・世帯数及び面積

令和5年4月1日現在

区分 市町別	人口(人)	世帯(世帯)	面積(k㎡)
下野市	59,818	25,410	74.59
上三川町	31,030	12,323	54.39
壬生町	38,467	16,307	61.06
計	129,315	54,040	190.04

(2) 組合予算の状況

歳入

(単位:千円)

	令和5年度当初予算	令和4年度当初予算
1 負担金	2,022,999	2,029,988
2 使用料及び手数料	2,265	2,869
3 国庫支出金	2	1
4 県支出金	830	0
4 財産収入	6	6
5 寄附金	2	1
6 繰入金	30,000	15,000
7 繰越金	17,000	17,000
8 諸収入	2,905	5,140
9 組合債	45,400	135,500
合計	2,121,409	2,205,505

歳出

(単位:千円)

	令和5年度当初予算	令和4年度当初予算
1 議会費	567	567
2 総務費	127,999	208,381
3 消防費	1,826,721	1,797,538
4 公債費	164,122	197,019
5 予備費	2,000	2,000
合計	2,121,409	2,205,505

(3) 令和5年度構成市町分担金

(単位:千円)

区分 市町別	消防費基準財政需要額	分担金の額	B/A×100	構成比
	(A)	(B)	(%)	(%)
下野市	913,583	923,676	101.1	45.7
上三川町	471,891	501,706	106.3	24.8
壬生町	557,451	597,617	107.2	29.5
計	1,942,925	2,022,999	104.1	100.0

(4) 管内人口・世帯数と消防職員数

令和5年4月1日現在

区分 年	人口	世帯	職員数	消防職員1人当たり	
				人口	世帯数
25	131,392	48,357	158	832	306
26	131,173	48,939	158	830	310
27	130,043	47,465	162	803	293
28	130,685	50,023	160	817	313
29	131,159	50,416	161	815	313
30	130,997	51,081	163	804	313
R1	130,741	51,460	161	812	320
R2	130,554	52,879	170	768	311
R3	130,263	52,776	174	749	303
R4	129,690	53,343	182	713	293
R5	129,164	54,179	187	691	290

(5) 消防本部・署 定員と職員数

令和5年4月1日現在

階級 定員実員の別	消防監	消防司令長	消防司令	消防司令補	消防士長	消防副士長	消防士	その他	計
定員	階級別の定員はなし								
実員	1	8	25	44	46	17	44	2	187

(6) 職員配置状況

ア 消防本部

令和5年4月1日現在

階級別	消防次長		総務課					予防課					警防課					通信指令課		派遣 防災・学校等	合計			
	長	長	課長	補佐	庶務係	経理係	管財係	総務課付	課長	補佐	予防係	保安係	査察係	課長	補佐	警防係	救急救助係	装備係	警防課付			課長	補佐	
消防監	1																						1	
消防司令長		1	1						1					1						1			5	
消防司令				1		1				1					1	1	1				7		13	
消防司令補					2						1	1	1			1						4	1	11
消防士長						1	1				1	1	1									1	1	7
消防副士長																								0
消防士																							4	4
その他																								0
合計	1	1	1	1	2	2	1	0	1	1	2	2	2	1	1	1	1	1	0	1	7	5	6	41

イ 消防署

令和5年4月1日現在

階級別	配置別	石橋消防署	壬生消防署	上三川消防署	合計
消防司令長		1	1	1	3
消防司令		6	3	3	12
消防司令補		17	9	7	33
消防士長		17	13	9	39
消防副士長		11	2	4	17
消防士		15	15	10	40
その他			1	1	2
合計		67	44	35	146



3 予防関係



(1) 危険物施設設置状況

令和5年4月1日現在

施設別		町別	下野市	壬生町	上三川町	合計
製造所			8	3	1	12
貯蔵所	屋内		41	23	40	104
	屋外タンク		24	24	38	86
	屋内タンク		5	2	2	9
	地下タンク		44	34	29	107
	簡易タンク		1	0	1	2
	移動タンク		103	65	32	200
	屋外		3	4	9	16
取扱所	給油		38	30	41	109
	一般		46	37	36	119
	第1種 販売取扱所		0	0	2	2
合計			313	222	231	766

(2) 危険物施設設置許可申請数

令和4年度

施設別		町別	下野市	壬生町	上三川町	合計
製造所			0	0	0	0
貯蔵所	屋内		0	1	0	1
	屋外タンク		0	0	0	0
	屋内タンク		0	0	0	0
	地下タンク		0	0	0	0
	簡易タンク		0	0	0	0
	移動タンク		4	1	1	6
	屋外		0	0	1	1
取扱所	給油		0	0	2	2
	一般		0	0	1	1
	第1種 販売取扱所		0	0	0	0
合計			4	2	5	11

(3) 危険物施設変更許可申請数

令和4年度

施設別		町別			
		下野市	壬生町	上三川町	合計
製造所		0	1	0	1
貯蔵所	屋内	2	1	0	3
	屋外タンク	0	0	6	6
	屋内タンク	0	0	0	0
	地下タンク	0	0	0	0
	簡易タンク	0	0	0	0
	移動タンク	3	3	2	8
	屋外	0	0	0	0
取扱所	給油	4	2	2	8
	一般	0	5	3	8
	第1種販売取扱所	0	0	0	0
合計		9	12	13	34

(4) 危険物施設仮使用承認申請届出数

令和4年度

施設別		町別			
		下野市	壬生町	上三川町	合計
製造所		0	1	0	1
貯蔵所	屋内	0	0	0	0
	屋外タンク	0	0	4	4
	屋内タンク	0	0	0	0
	地下タンク	0	0	0	0
	簡易タンク	0	0	0	0
	移動タンク	0	0	0	0
	屋外	0	0	0	0
取扱所	給油	2	1	2	5
	一般	0	5	3	8
	第1種販売取扱所	0	0	0	0
合計		2	7	9	18

(5) 危険物施設完成検査数

令和4年度

施設別		町別			
		下野市	壬生町	上三川町	合計
製造所		0	1	0	1
貯蔵所	屋内	3	2	0	5
	屋外タンク	0	0	6	6
	屋内タンク	0	0	0	0
	地下タンク	0	0	1	1
	簡易タンク	0	0	0	0
	移動タンク	8	5	3	16
	屋外	0	0	1	1
取扱所	給油	5	3	4	12
	一般	0	6	4	10
	第1種販売取扱所	0	0	0	0
合計		16	17	19	52

(6) 危険物施設立入検査数

令和4年度

施設別		町別			
		下野市	壬生町	上三川町	合計
製造所					0
貯蔵所	屋内				0
	屋外タンク				0
	屋内タンク				0
	地下タンク		1		1
	簡易タンク				0
	移動タンク				0
	屋外				0
取扱所	給油			1	1
	一般				0
	第1種販売取扱所				0
合計		0	1	1	2

(8) 防火対象物(150㎡以上)

令和5年4月1日現在

用途	市町別			
	下野市	壬生町	上三川町	合計
観覧場	1	2	0	3
公会堂・集会場	29	20	22	71
遊技場	10	4	4	18
飲食店	84	37	23	144
百貨店物品販売店舗	117	69	63	249
旅館・ホテル	18	12	5	35
共同住宅	564	307	178	1,049
病院・診療所	70	39	28	137
保育施設 老人福祉施設 精神衰弱者養護施設	67	85	42	194
幼稚園・養護学校	19	8	9	36
小・中・高・大学校	64	56	30	150
図書館・博物館	7	4	3	14
車両の停車場	3	4	0	7
神社・寺院	18	11	15	44
工場・作業所	328	275	177	780
自動車車庫・駐車場	8	2	3	13
倉庫	163	101	111	375
前各号に該当しない事業所	266	67	129	462
複合用途	192	121	93	406
重要文化財・史跡	0	0	0	0
合計	2,028	1,224	935	4,187

(9) 防火管理者該当事業所数

令和5年5月1日現在

用途	市町別			合計
	下野市	壬生町	上三川町	
観覧場	1	2	0	3
公会堂・集会場	26	18	20	64
遊技場	12	3	4	19
飲食店	65	33	16	114
百貨店物品販売店舗	81	66	38	185
旅館・ホテル	1	9	0	10
共同住宅	9	16	25	50
病院・診療所	63	11	6	80
保育所 老人福祉施設 精神衰弱者養護施設	56	44	37	137
幼稚園・養護学校	10	6	5	21
小・中・高・大学校	25	16	12	53
図書館・博物館	4	1	1	6
蒸気浴場	0	0	0	0
工場・作業所	34	26	16	76
倉庫	5	6	1	12
前各号に該当しない事業所	50	17	7	74
複合用途	70	33	20	123
合計	512	307	208	1,027

(10) 建築確認申請等処理件数

令和4年度

市町別 月別	下野市	壬生町	上三川町	合計
4月	9	9	1	19
5月	4	8	3	15
6月	8	5	4	17
7月	1	4	4	9
8月	9	3	3	15
9月	8	7	4	19
10月	4	3	3	10
11月	6	6	4	16
12月	3	4	2	9
1月	3	4	3	10
2月	4	5	3	12
3月	4	4	3	11
合計	63	62	37	162

(11) 消防用設備等設置状況

令和5年4月1日現在

用途		市町別			
		下野市	壬生町	上三川町	合計
消火設備	屋内消火栓設備	190	130	114	434
	屋外消火栓設備	37	34	25	96
	スプリンクラー設備	36	27	12	75
	特殊消火設備	8	3	6	17
	動力消防ポンプ設備	1	0	4	5
	連結送水管	16	9	2	27
警報設備	自動火災報知設備	733	492	452	1,677
	漏電火災警報器	3	43	10	56
	非常警報設備・器具	205	120	79	404
避難設備	避難器具	115	82	50	247
	誘導灯	535	386	218	1,139
合計		1,879	1,326	972	4,177

(12) 消防用設備検査済証交付件数

用途		市町別			
		下野市	壬生町	上三川町	合計
令和4年度		85	57	36	178

(13) 消防用設備等検査件数

令和4年度

設備別	町別			
	下野市	壬生町	上三川町	合計
屋内消火栓	9	7	2	18
屋外消火栓	6	2	2	10
スプリンクラー	1	3	0	4
特殊消火設備	3	0	0	3
連結送水管	0	0	0	0
消火器	34	22	11	67
自動火災報知設備	58	44	24	126
非常放送	11	8	1	20
非常警報	2	0	0	2
漏電火災警報	0	0	0	0
避難器具	3	0	0	3
誘導灯	42	23	8	73
動力消防ポンプ	0	0	0	0
火災通報装置	4	0	0	4
消防用水	0	0	1	1
合計	173	109	49	331

(14) 立入検査実施状況

項別	(1) イロ	(2) イロ ハニ	(3) イロ	(4)	(5) イロ	(6) イロ ハニ	(7)	(8)	(10)	(11)	(12)	(13)	(14)	(15)	(16)	合計
件数			27	29	2	12		1		15	2		1	2	13	104

(15) 火災予防条例関係届出数

令和4年度

設備別	町別 下野市	壬生町	上三川町	合 計
防火管理者選解任届	84	47	25	156
消 防 計 画 書	99	55	34	188
消防用設備等設置届	10	14	12	36
消防用設備等点検結果報告	436	251	191	878
防火対象物使用開始届	16	10	9	35
炉かまどボイラー設置届	7	19	12	38
変・発・蓄電池設備設置数	22	23	17	62
水素ガスを充てんする気球	0	0	0	0
揚 煙 行 為 届	78	22	73	173
煙 火 打 ち 上 げ 届	14	19	11	44
催 物 開 催 届	1	6	1	8
水 道 断 減 水 届	0	0	1	1
道 路 工 事 届	109	107	50	266
少量危険物貯蔵取扱届	2	53	7	62
露 店 開 設 届	13	16	7	36
裸 火 使 用 許 可	0	0	1	1
合 計	891	642	451	1984

(16) 防火指導結果

令和4年度

指導件数	13件	指導者数	44人
------	-----	------	-----

指導内容

1	防火講話	7
2	起震車体験搭乗	2
3	避難訓練	5
4	消火実験・消火器等の取り扱い方	7
5	映画会等	
6	放水訓練	1
7	煙の体験(煙道)	3
8	車両展示	4
9	消防設備等の取り扱い方	
10	通報訓練	5

(17) 枯草除去命令状況

件数 0件	電話指導 0件	命令書発送 1件	口頭指導 0件
-------	---------	----------	---------

(18) 罹災証明願い

件数	63 件
----	------

4 警防關係



(1) 市町別火災統計

令和4年中

用途		町別	下野市	壬生町	上三川町	合計
出動件数			23	13	20	56
火災 種別	建物		6	8	9	23
	林野		1	0	0	1
	車両		6	1	5	12
	その他		10	4	6	20
焼損 棟数	全焼		1	7	7	15
	半焼		2	0	0	2
	部分焼		1	8	3	12
	ぼや		5	3	4	12
焼損 面積	床面積(m ²)		249	524	862	1,635
	林野(a)		6	0	0	6
り 災 世 帯	全損		1	3	3	7
	半損		0	0	0	0
	小損		2	1	4	7
	り災人員		13	5	18	36
死傷者	死者		0	0	0	0
	負傷者		2	3	3	8
損害見 積額 (千円)	建物	建物	53,099	77,116	41,407	171,622
		収容物	30,178	18,953	14,115	63,246
	林野	0	0	0	0	
	車両	4,426	548	643	5,617	
	その他	66	157	2,188	2,411	
	計	87,769	96,774	58,353	242,896	

(2) 各市町の月別火災発生件数

令和4年中

町別	月別	1月	2月	3月	4月	5月	6月	7月	8月	9月	10月	11月	12月	合計
下野市		5	5	3	1	0	0	1	1	0	4	1	2	23
壬生町		3	0	3	1	1	1	2	0	1	0	1	0	13
上三川町		2	4	7	1	0	0	1	1	1	1	1	1	20
合計		10	9	13	3	1	1	4	2	2	5	3	3	56

(3) 月別火災発生件数

年 別	火 災 件 数	1 月	2月	3月	4月	5月	6月	7月	8月	9月	10月	11月	12月
平成23年	46	6	4	7	10	4	4	2	1	2	1	2	3
平成24年	38	4	7	3	7	3	1	1	3	1	4	1	3
平成25年	40	6	7	7	1	5	4	0	3	1	3	2	1
平成26年	58	3	4	7	13	4	4	3	3	5	2	6	4
平成27年	50	4	4	5	4	10	2	7	1	2	3	5	3
平成28年	33	1	4	1	3	3	4	2	2	2	3	1	7
平成29年	60	9	11	3	4	5	3	0	4	3	4	6	8
平成30年	48	2	11	8	4	2	1	1	5	0	0	4	10
平成31・ 令和元年	55	8	6	4	9	6	2	3	1	5	3	5	3
令和2年	39	7	5	6	1	2	3	1	3	0	1	7	3
令和3年	59	14	16	4	5	3	2	1	3	1	2	5	3
令和4年	56	10	9	13	3	1	1	4	2	2	5	3	3

(4) 出火時間別件数

令和4年中

出火原因	時間	0～ 1時台	2～ 3時台	4～ 5時台	6～ 7時台	8～ 9時台	10～ 11時台	12～ 13時台	14～ 15時台	16～ 17時台	18～ 19時台	20～ 21時台	22～ 23時台	不明
	件数		0	2	3	5	6	10	10	4	8	3	4	1
合計												56		

(5) 各市町原因別火災発生件数

令和4年中

町 別 原 因	下 野 市	壬 生 町	上 三 川 町	合 計
た き 火	1		1	2
放 火	1			1
放 火 の 疑 い	2	2	3	7
こ ん ろ			1	1
た ば こ	1	1	3	5
風 呂 ・ か ま ど				0
配 線 器 具	2	2		4
炉				0
マ ッ チ ・ ラ イ タ ー	1	2		3
電 気 機 器		1		1
ス ト ー ブ		1		1
電 気 装 置		1	2	3
焼 却 炉				0
溶 接 器 ・ 溶 断 機			1	1
灯 火				0
衝 突 の 火 花				0
火 遊 び	1		1	2
取 灰				0
火 入 れ	2			2
電 灯 ・ 電 話 配 線		1		1
内 燃 機 関			1	1
排 気 管	2	1		3
そ の 他	4	1	6	11
不 明 ・ 調 査 中	6		1	7
合 計	23	13	20	56

(6) 主な火災(過去5年間)

番号	出火日時		出火場所	種別	焼損程度	焼損面積(物件)	損害額(千円)	死者数	負傷者数	出火原因
1	平成30年 2月13日	10時50分	上三川町	建物	全焼	200m ²	7,890			不明
2	平成30年 8月 1日	13時45分	壬生町	建物	全焼	118m ²	1,131		2	不明
3	平成30年 8月15日	3時20分	壬生町	建物	全焼	1,692m ²	45,706			放火の疑い
4	平成30年 8月15日	3時25分	壬生町	建物	部分焼	412m ²	7,579			放火の疑い
5	平成31年 2月 6日	3時11分	上三川町	建物	全焼	81m ²	10,007			その他(掛布団)
6	平成31年 3月26日	18時10分	下野市	建物	全焼	258m ²	8,561			放火疑い
7	令和元年 5月23日	16時30分	壬生町	建物	全焼	234m ²	9,091			不明
8	令和元年 9月18日	12時50分	壬生町	建物	ぼや	給じん装置、電源ケーブル	7,154			その他(粉碎機の火花)
9	令和2年 1月 4日	3時10分	下野市	建物	部分焼	336m ²	74,745			不明
10	令和2年 1月 9日	6時55分	壬生町	建物	全焼	122m ²	3,537	1		不明
11	令和2年 2月15日	16時15分	下野市	建物	全焼	433m ²	6,122			たき火
12	令和2年 4月12日	7時37分	上三川町	建物	全焼	1,198m ²	161,203			電気装置
13	令和2年10月24日	12時50分	壬生町	建物	全焼	100m ²	18,162			不明
14	令和2年11月30日	2時40分	上三川町	建物	全焼	159m ²	22,880		1	不明
15	令和3年 1月 5日	17時10分	上三川町	建物	全焼	(床)104m ² (表)10m ²	8,401		1	取灰
16	令和3年 2月 1日	15時50分	下野市	建物	半焼	(床)14m ² 設備	8,392			その他
17	令和3年 6月 7日	22時50分	壬生町	建物	ぼや	自走式剪断機等	6,098			その他
18	令和3年 8月14日	18時30分	上三川町	建物	全焼	(床)194m ²	14,454		1	不明
19	令和4年 1月 2日	7時05分	壬生町	建物	全焼	112m ²	3,807			たばこ
20	令和4年 1月14日	2時45分	上三川町	建物	全焼	266m ²	8,045			その他
21	令和4年 1月26日	12時40分	下野市	建物	半焼	87m ²	38,061			その他
22	令和4年 2月21日	11時18分	上三川町	建物	ぼや	機械1台	8,177			その他
23	令和4年 4月20日	9時55分	下野市	建物	ぼや	機械3台	26,401			その他
24	令和4年 4月29日	4時35分	壬生町	建物	ぼや	機械1台	10,518			電灯・電話等の配線
25	令和4年 6月29日	12時35分	壬生町	建物	全焼	112m ²	16,911		1	電気装置
26	令和4年 8月29日	5時20分	上三川町	建物	全焼	100m ²	9,086		1	たばこ
27	令和4年10月 6日	21時49分	下野市	建物	半焼	157m ²	18,723			不明
28	令和4年11月 8日	19時20分	壬生町	建物	全焼	265m ²	61,723		2	マッチ・ライター

※ 損害見積額500万円以上、焼損面積100m²以上、死傷者2名以上いずれかに該当する火災とした

(7) 火災発生前年比較表

令和4年中

用途		町別	令和3年	令和4年	比較	
火災件数	建物火災(件)		20	23	3	
	林野火災(件)		3	1	△ 2	
	車両火災(件)		7	12	5	
	その他火災(件)		29	20	△ 9	
	合計		59	56	△ 3	
損害状況	損害額(千円)	建物火災	46,578	234,868	188,290	
		林野火災	0	0	0	
		車両火災	5,338	5,617	279	
		その他火災	8,408	2,411	△ 5,997	
		合計	60,324	242,896	182,572	
	面積	建物火災((床) m ²)	655	1,635	980	
		林野火災(a)	17	6	△ 11	
		棟数	全焼(棟)	11	15	4
			半焼(棟)	2	2	0
	部分焼(棟)		6	12	6	
	合計	19	29	10		
	火災状況	死者(人)	0	0	0	
		負傷者(人)	6	8	2	
り災人員(人)		34	37	3		
世帯(数)		14	14	0		

(8) 市町別水利状況

令和5年4月1日現在

用途		市町別				
		下野市	壬生町	上三川町	合計	
消火栓	公設	1,237	825	944	3,006	
	私設	20	14	2	36	
防火水槽	公設	20~40m ³ 未満	185	139	139	463
		40~100m ³ 未満	54	83	31	168
	私設	20m ³ 以上	65	71	44	180
その他	河川・溝等		7	5	0	12
	プール		20	12	11	43
	防火井戸		22	0	0	22
	その他		12	2	13	27
合計		1,622	1,151	1,184	3,957	

(9) 市町別中高層建物状況

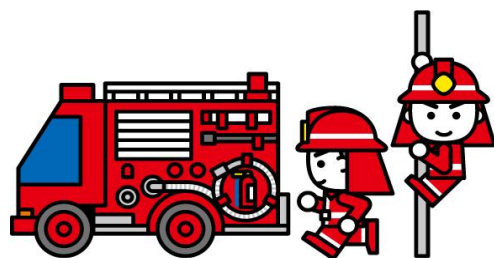
令和5年4月1日現在

階層		市町別			
		下野市	壬生町	上三川町	合計
3階		305	217	78	600
4階		41	40	18	99
5階		21	6	19	46
6階		6	5	2	13
7階		13	0	0	13
8階		4	3	0	7
9階		0	1	0	1
10階		0	3	0	3
12階		0	2	0	2
13階		1	0	0	1
14階		0	1	0	1
合計		391	278	117	786

(10) 出動状況

令和4年中

用途	町別	出動回数	出動延べ人数	出動延べ車両
火	災	56	844	256
	うち林野火災	1	0	0
救	急	5,321	15,649	4,721
救	助	60	856	254
風	水	0	0	0
演	習	0	0	0
訓	練	8	85	25
警	防	2,072	6,751	2,072
原	因	95	728	227
特	別	0	0	0
予	防	49	92	29
予	防	121	391	124
建	築	35	132	38
危	険	7	21	7



(11) 救急活動状況

令和4年中

月別	事故別	火災	自然災害	水難事故	交通災害	労働災害	運動競技	一般負傷	加害事故	自損行為	急病	その他	出場件数	搬送人員
1月		7			29	8	1	57	1	12	263	67	445	371
2月		6			35	6		56		6	244	42	395	325
3月		5			38	5		65		7	252	57	429	343
4月		2			33	6	1	57	2	7	212	48	368	300
5月					33	2	2	56	4	5	291	52	445	391
6月		2			38	6	1	59	1	10	246	57	420	353
7月		5			42	5	1	45		6	303	62	469	398
8月		3		2	29	8	1	53	3	3	344	44	490	404
9月		1		1	27	6	2	47	2	6	307	43	442	367
10月		3			46	5	2	56		3	260	54	429	374
11月		3			36	7		66	1	7	299	52	471	404
12月		3			40	6		67		6	329	67	518	441
計		40	0	3	426	70	11	684	14	78	3,350	645	5,321	4,471

(12) 救急事故発生状況

区分 年別	出場件数	搬送人員		
		男	女	計
22年	3,622	1,884	1,424	3,308
23年	3,667	1,807	1,423	3,230
24年	3,798	1,817	1,579	3,396
25年	3,875	1,938	1,590	3,528
26年	4,061	1,949	1,667	3,616
27年	4,245	2,043	1,720	3,763
28年	4,449	2,091	1,774	3,865
30年	4,639	2,257	1,932	4,189
31(R1)年	4,590	2,256	1,865	4,121
R2年	4,282	2,029	1,808	3,837
R3年	4,416	2,105	1,722	3,827
R4年	5,321	2,401	2,070	4,471

(13) 曜日別事故種別救急活動状況

令和4年中

事故別 曜日	火災	自然災害	水難事故	交通災害	労働災害	運動競技	一般負傷	加害事故	自損行為	急病	その他				出場件数
											転院	医師	資材	その他	
月曜日	7	0	1	60	11	0	79	3	6	514	91	0	0	4	776
火曜日	5	0	0	58	13	3	93	0	15	522	88	0	0	10	807
水曜日	11	0	0	70	15	1	76	2	12	477	80	0	0	7	751
木曜日	6	0	0	64	15	0	106	2	15	482	81	0	0	12	783
金曜日	6	0	0	70	6	0	107	1	8	412	99	0	0	8	717
土曜日	2	0	2	55	8	3	108	3	13	472	106	0	0	7	779
日曜日	3	0	0	49	2	4	115	3	9	471	48	0	0	4	708
合計	40	0	3	426	70	11	684	14	78	3,350	593	0	0	52	5,321

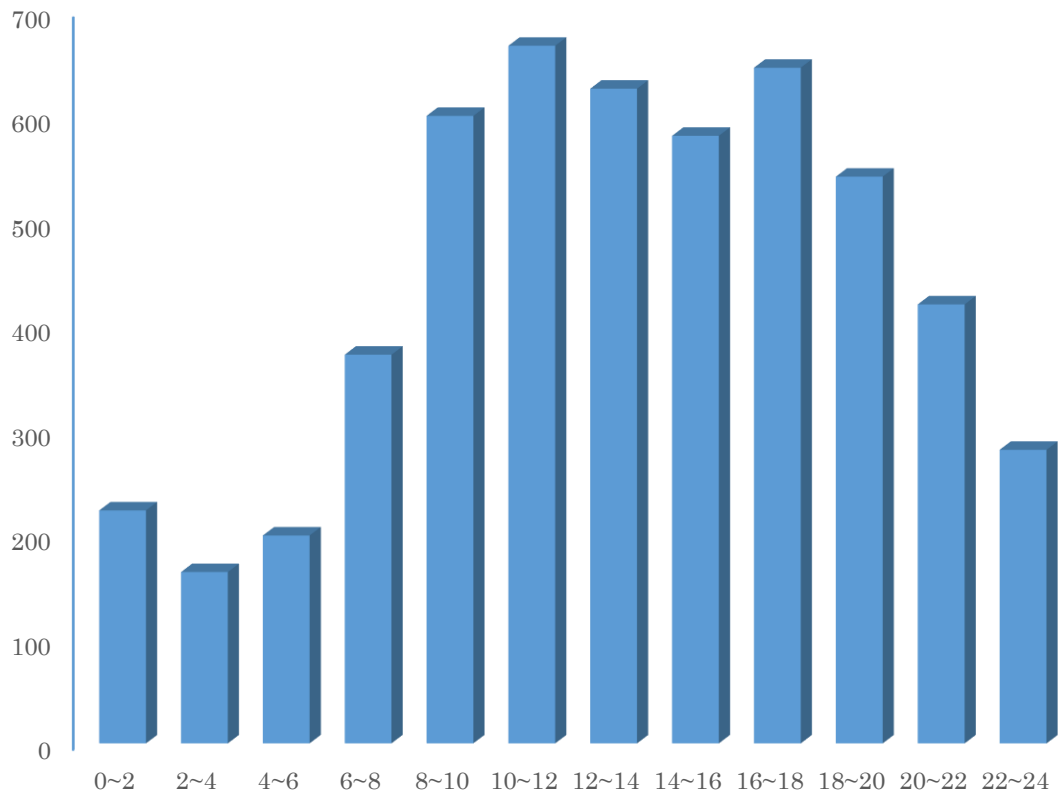
(14) 市町別・事故別搬送状況

令和4年中

市町別		区分	火災	自然災害	水難事故	交通事故	労働災害	運動競技	一般負傷	加害	自損事故	急病	その他				合計
													転院	医師	資材	その他	
下野市	出動件数	18	0	1	171	24	5	296	6	26	1426	399	0	0	16	2,388	
	搬送人員	3	0	1	151	23	5	273	6	17	1218	397	0	0	1	2,095	
壬生町	出動件数	10	0	1	136	22	3	237	6	39	1145	124	0	0	18	1,741	
	搬送人員	3	0	0	122	21	3	183	5	11	865	122	0	0	1	1,336	
上三川町	出動件数	12	0	1	116	24	3	151	2	13	778	70	0	0	18	1,188	
	搬送人員	2	0	0	106	24	3	133	0	12	684	70	0	0	1	1,035	
管外	出動件数				3						1					4	
	搬送人員				4						1					5	
合計	出動件数	40	0	3	426	70	11	684	14	78	3,350	593	0	0	52	5,321	
	搬送人員	8	0	1	383	68	11	589	11	40	2,768	589	0	0	3	4,471	

(15) 時間別出動状況

R4年出動件数 (2時間毎)



■ 出動件数

(16) 事故・年齢別搬送状況

令和4年中

区分 年齢別	火 災 事 故	自 然 災 害	水 難	交 通 事 故	労 働 災 害	運 動 競 技	一 般 負 傷	加 害 事 故	自 損 行 為	急 病	そ の 他	合 計
新 生 児 28 日 以 下							1			4	19	24
乳 幼 児 29日以上7歳未満				6			35			144	5	190
少 年 7歳以上18歳未 満				31		8	14	4	2	88	7	154
成 人 18歳以上65歳未 満	5		1	243	53	3	113	6	27	788	174	1,413
老 人 65 歳 以 上	3			101	14		422	2	13	1,753	382	2,690
合 計	8		1	381	67	11	585	12	42	2,777	587	4,471

5 通信指令關係



1 職員及び資格者

(1) 通信指令課職員配置状況(R5. 4. 1現在)

通信指令課長の外、第1(4名)、第2(4名)、第3(4名)計13名で勤務している。

消防司令長	1	1	1	1	1	1
消防司令	3	3	5	4		7
消防司令補	2	2	1	2		4
消防士長	4	4	2	3		1
消防副士長	2	2	1	1		0
消防士			1	2		0
(再任用職員)				1		2
合計	12	12	11	13	1	15

(2) 無線従事者資格取得状況

令和5年4月1日時点で、消防職員187名のうち186名が有資格者で、取得率については98. 9%である。(再任用職員含む)

単位:人

資格種別	取得者数
第一級特殊無線技師	0
第二級特殊無線技師	183
第三級特殊無線技師	3
合計	186

2 指令管制機器の現況

(1) 無線局機器等

基地局:いしばししょうぼう			
種別	電波の型式	空中線電力 基地局(W)	空中線電力 陸上移動局(W)
消防波1	5K80G1D,G1E	8W	5W/10W
救急波2	〃	〃	〃
主運用波	G1D,G1E,G1W		〃
統制波1	〃		〃
統制波2	〃		〃
統制波3	〃		〃

※主運用波、統制波1、統制波2、統制波3にあつては県共通運用のため、石橋地区消防組合消防本部には基地局の所在はありません。

3 通信業務

(1) 災害通報(119番等)受付状況

災害通報のほか、NTT 通話試験、火災通報装置の作動試験を含むすべての回数を計上しました。

高機能消防指令センターにより、発信地表示システムと位置情報通知システムの統合型が導入され、通報場所の特定はもとより、災害発生場所の特定が敏速になり、出動隊の編成と出動指令に至る時間が短縮され、より迅速な災害対応が可能となりました。

ア 電話局別及び通報種別受信状況

令和4年中

種別 局別	火災	救急	のそ 災の 害他	ま ちが	合問 わ せ い	い ら た ず	試 験	そ の 他	計
	一一九番受信件数								
NTT固定	10	759	8	57	35	5	326	103	1303
IP電話	13	1284	4	32	66	2	137	105	1643
携帯電話	60	2574	40	330	276	77	89	398	3844
警察電話	7	198	35	0	0	0	0	0	240
加入電話	12	324	41	7	3	1	22	18	428
その他	3	94	8	8	13	0	41	47	214
合計	105	5233	136	434	393	85	615	671	7672

(救急に救助を含む)

イ 月別受信状況

令和4年中

種別	月	1	2	3	4	5	6	7	8	9	10	11	12	合計
火災		14	22	19	4	2	3	5	19	4	5	4	4	105
救急 (救助含む)		398	372	429	357	440	413	459	498	439	424	484	520	5,233
その他		141	164	236	163	167	237	202	185	194	239	235	171	2,334
合計		553	558	684	524	609	653	666	702	637	668	723	695	7,672

単位:件

4 災害通報装置(サイレン吹鳴装置)の現況

(1) サイレン吹鳴回数(下野市のイントラネットを除く)

令和4年中

炎上火災	8
予防運動	14
保守点検	0
その他	0
合計	22

単位:回

(2) 炎上火災のサイレン吹鳴状況

令和4年中

番号	月日	区分	住所	種別
1	1月2日	第3分団	壬生町大字壬生丁57	建物火災
2	1月14日	一斉	上三川町大字西蓼沼393	建物火災
3	2月2日	一斉	上三川町大字大山812-1	建物火災
4	4月29日	第1分団	壬生町大字壬生乙3492-1	建物火災
5	6月29日	第1分団	壬生町大字壬生乙2427-1	建物火災
6	8月29日	一斉	上三川町大字上三川4633-6	建物火災
7	11月8日	第3分団	壬生町大字上田1918	建物火災
8	12月7日	一斉	上三川町大字多功1457-1	建物火災

5 気象観測

(1) 天候と気象

ア 天候

令和4年中

種 別	日 数	種 別	日 数	種 別	日 数
快 晴	11	霧	0	あられ	0
晴 れ	218	霧 雨	0	雷	0
薄曇り	0	雨	45	ひょう	0
曇	88	雪	2	みぞれ	0

※ 天候計測は9時を基準

イ 気象

令和4年中

最 高	39.9℃	令和4年6月29日14時22分			
最 低	-5.7℃	令和4年1月22日6時37分			
最 高	最 低	降 雨	総 雨 量		
98.0%	5.2%		924.5mm		
最 高	最 低	積 雪	回 数	量	
84.7%	25.8%		1回	1cm	
最 高			最 低		
1024.2hPa			979.7hPa		
最 高	21.4m/s	令和4年12月23日12時00分			
平 均	1.8m/s				

(2) 気象注意報及び気象警報の発表回数

令和4年中

種別	回数	種別	回数
乾燥注意報	22	着氷(雪)注意報	3
強風注意報	17	霜注意報	11
大雨注意報	10	低温注意報	17
洪水注意報	2	暴風警報	0
大雪注意報	3	暴風雪警報	0
濃霧注意報	82	大雨警報	1
雷注意報	73	洪水警報	0
風雪注意報	0	大雪警報	0
竜巻注意情報	9	大雨特別警報	0
合計		250回	

(3) 月別実効湿度 (令和3年と令和4年の対比)

単位:% 小数点以下四捨五入

		月											
		1	2	3	4	5	6	7	8	9	10	11	12
平均	R3年	54	44	56	54	67	71	78	76	74	71	63	54
	R4年	50	50	53	66	68	71	73	75	77	72	70	64

(4) 月別最高気温と最低気温(令和3年と令和4年の対比)

単位:% 小数点以下四捨五入

		月											
		1	2	3	4	5	6	7	8	9	10	11	12
最高気温	R3年	18	23	25	27	30	33	37	37	32	31	23	18
	R4年	13	16	26	30	36	40	38	39	36	33	25	16
最低気温	R3年	-7	-4	0	4	8	16	19	18	16	6	0	-7
	R4年	-6	-5	-2	1	7	14	23	20	16	5	5	-2

(5) 月別最高・最低湿度

単位:% 小数点以下四捨五入

		月											
		1	2	3	4	5	6	7	8	9	10	11	12
最高湿度	R3年	91	94	96	96	96	97	97	97	97	96	96	91
	R4年	93	94	97	97	98	96	98	98	98	98	98	97

令和3年最低湿度	8.0%
令和4年最低湿度	5.2%

(6) 月別雨量

単位:mm 小数点以下四捨五入

		月											
		1	2	3	4	5	6	7	8	9	10	11	12
月別雨量	R3年	16	35	110	83	91	113	216	220	96	100	49	85
	R4年	32	30	74	109	96	47	107	58	214	75	46	40

令和3年総雨量	1,211.0mm
令和4年総雨量	924.5mm

(7) 月別最大風速と平均風速

ア 最大風速

単位:m/s 小数点以下四捨五入

		月											
		1	2	3	4	5	6	7	8	9	10	11	12
最大風速	R3年	21	27	18	22	16	13	8	18	7	26	14	10
	R4年	18	18	18	19	17	15	14	16	17	15	12	21

令和3年最大風速	26.6m/s
令和4年最大風速	21.4m/s

イ 平均風速

単位:m/s

		月											
		1	2	3	4	5	6	7	8	9	10	11	12
平均風速	R3年	1.9	2	1.8	2.1	1.8	1.7	1.5	2.0	1.8	1.7	1.4	1.7
	R4年	1.6	1.8	2.0	2.0	1.8	1.9	1.8	1.7	1.7	1.7	1.4	1.8

6 消防・救急無線電話装置

令和5年4月1日現在

名称	種別	空中線電力(W)	常置場所/積載車両名
いしばししょうぼう	基地	8	消防本部
"	移動	10	"
"	"	5	"
いしばし ささつ	"	5	予防課 /査察車
" よぼう	"	5	" /予防車
" ほあん	"	5	" /防災活動車
" しき	"	10	石橋消防署 /指揮車
" けいぼう	"	5	警防課 /警防機動車
" ゆそう	"	5	総務課 /人員輸送車
"	携帯	5	石橋消防署 /指揮車
"	"	5	" /予備T
"	"	5	" /石橋A1
"	"	5	" /石橋A2
"	"	5	" /石橋A3
"	"	5	" /支援車
"	"	5	" /資器材搬送車
"	"	5	警防課 /警防機動車
"	"	5	石橋消防署 /指揮車
"	"	5	" /石橋T
"	"	5	" /石橋C
"	"	5	" /原調車
"	"	5	" /石橋R
"	"	5	" /石橋R
"	"	5	" /石橋L
"	"	5	" /石橋L
" たんく	移動	10	" /石橋T
" はしご	"	5	" /石橋L
" かがく	"	5	" /石橋C
" きゅうじょ	"	5	" /石橋R
" しえん	"	10	" /支援車
"	"	5	" /予備T
" じゅうき	"	10	" /重機運搬車
" しざい	"	5	" /資器材搬送車
きゅうきゅういしばし	"	10	" /石橋A1
"	"	10	" /石橋A2
"	"	10	" /石橋A3
みぶ ほんぶ	"	5	壬生消防署 /壬生P
" たんく	"	5	" /壬生T1
" ぶーむ	"	5	" /壬生B1
きゅうきゅうみぶ	"	10	" /壬生A1
"	"	10	" /壬生A2
みぶ	携帯	5	" /壬生P
"	"	5	" /壬生A1
"	"	5	" /壬生A2
"	"	5	" /壬生T1
"	"	5	" /壬生T2
かみのかわ ほんぶ	移動	5	上三川消防署 /上三川P
" たんく	"	10	" /上三川T
きゅうきゅうかみのかわ	"	10	" /上三川A1
きゅうきゅうかみのかわ	"	10	" /上三川A2
かみのかわ	携帯	5	" /上三川P
"	"	5	" /上三川A1
"	"	5	" /上三川A2
"	"	5	" /上三川T
いしばしきほんぶ	移動	10	石橋消防署 /指揮車
いしばししよ	携帯	5	石橋消防署
みぶしよ	"	5	壬生消防署
かみのかわしよ	"	5	上三川消防署
いしばし ちょうさ	"	5	消防本部(予備機)

※ 記載例 [P]:ポンプ消防自動車 [T]:水そう付ポンプ消防自動車 [C]:化学消防自動車 [B]:ブーム付多目的消防ポンプ自動車
 [L]:はしご車 [R]:救助工作車 [A]:救急自動車

6 防火団体



(1)石橋地区消防団連絡協議会

令和5年4月1日現在

役職名	市町名	職名
会長	上三川町	団長
副会長	下野市	〃
〃	壬生町	〃
理事	下野市	副団長
〃	下野市	〃
〃	壬生町	〃
〃	壬生町	〃
〃	上三川町	〃
〃	上三川町	〃
〃	壬生町	事務担当
〃	上三川町	〃
監事	下野市	副団長
〃	下野市	事務担当

(2)管内消防団現勢

令和5年4月1日現在

区分 市町別	団長	副団長	支団長	分団長	副分団長	部長	班長	団員	合計	機 械 器 具		
										ポンプ車	可搬	合計
下野市	1	3	0	9	9	21	82	269	394	21		21
壬生町	1	2	0	2	3	14	14	140	176	7	8	15
上三川町	1	2	0	4	7	18	36	174	242	8	4	12
合計	3	7	0	15	19	53	132	583	812	36	12	48

(3) 危険物保安協会

令和5年4月1日現在

設立年月日	施設数	会員数
昭和46年2月8日	617	185

(4) 幼年消防クラブ

令和5年4月1日現在

町 別	クラブ数	会員数
下 野 市	7	1,419
壬 生 町	2	239
上 三 川 町	1	212
計	10	1,870

(5) 少年消防クラブ

令和5年4月1日現在

町 別	クラブ数	会員数
下 野 市	4	1,594
壬 生 町	2	1,038
上 三 川 町	3	862
計	9	3,494

(6) 女性防火クラブ

令和5年4月1日現在

町 別	クラブ数	会員数
下 野 市	1	94
壬 生 町	1	18
上 三 川 町	1	52
計	3	164